

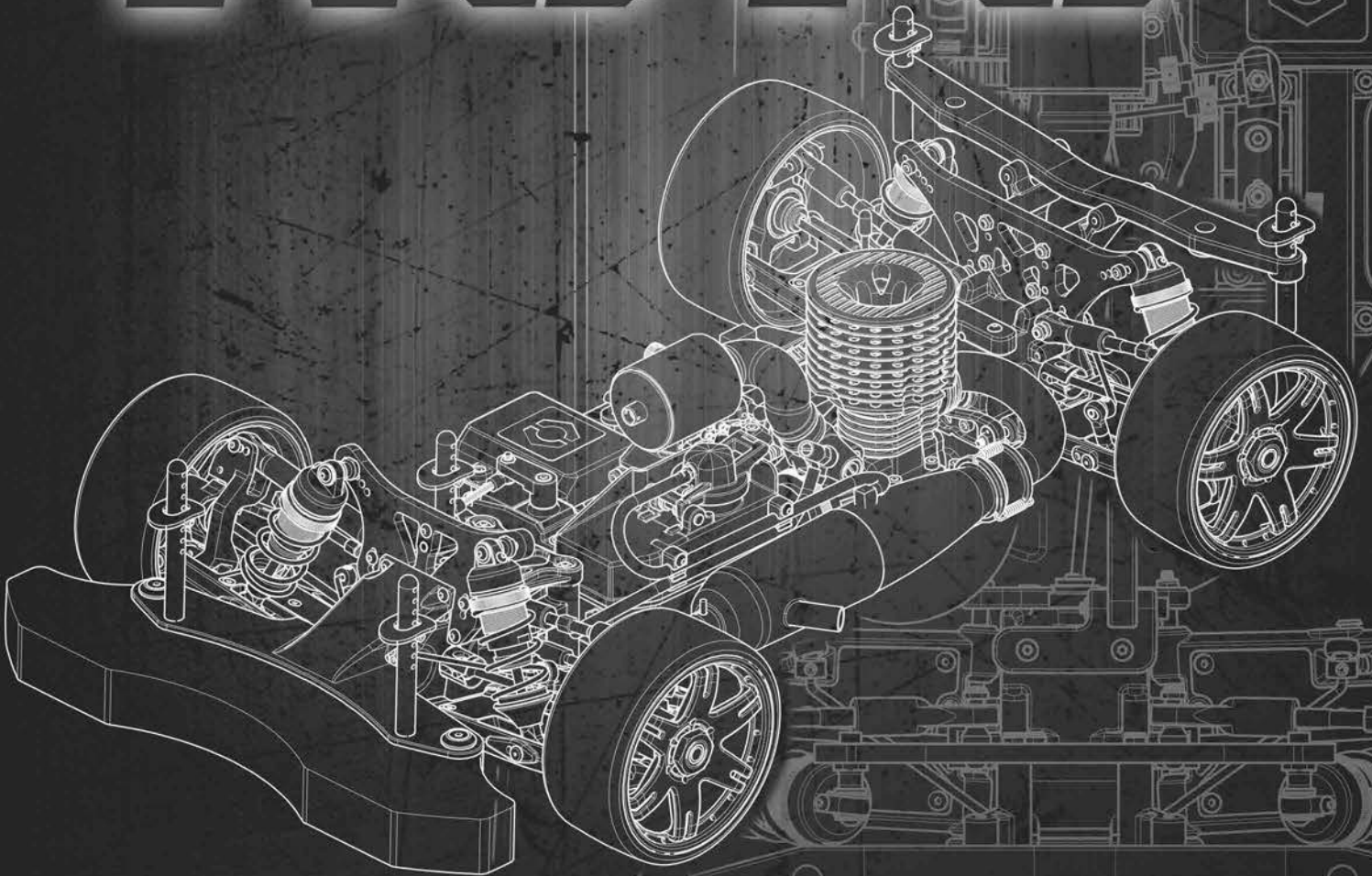
En *Instruction Manual*

日本語 取扱説明書

De *Bauanleitung*

Fr *Manuel de montage*

# RGT8



# Thank you

Thank you for selecting this HB Racing product! This kit is designed to be fun to drive and uses top quality parts for durability and performance. The instruction manual you are reading was designed to be easy to follow yet thorough in its explanations. HB Racing wants you to enjoy driving your new HB Racing product. If you come across any problems or need some help getting through a step, give us a call and we will do our very best to help you. You can also contact us on the internet at [www.hbracing.com](http://www.hbracing.com)

This is a high performance R/C kit, and it requires regular maintenance for best performance. If you don't do regular maintenance the performance will suffer. HB Racing has all the necessary parts and accessories available to keep your car performing at its best.

The caution or attention symbols will warn you about steps that can be very dangerous. Please read and understand the instructions carefully before proceeding.



Caution

Failure to follow these instructions can damage your kit, and cause serious bodily injury or death.



Attention

Failure to follow these instructions can cause injury to yourself or others. You might also cause property damage or damage to your kit.



Caution

If you make changes or adjustments not shown in the instruction manual, your vehicle may be damaged.

To prevent any serious personal injury and/or damage to property, please be responsible when operating all remote controlled models. Extra attention is called for when operating any glow fuel powered model. These models can exceed speeds of 30 m.p.h. and use highly poisonous and flammable fuels.

**Before Running**

• Please read manual (with parent, guardian or a responsible adult if necessary).

**While Operating**

• Please do not run on a public street, this could cause serious accidents, personal injuries and/or property damage.  
• Please do not run near pedestrians or small children.  
• Please do not run in small or confined areas.

**Before Operating**

• Make sure that all screws and nuts are properly tightened.  
• Always use fresh batteries for your transmitter and receiver to avoid losing control of the model.  
• Make sure no one else is using the same radio frequency as you are using.  
• Please confirm the neutral throttle position.

**After Running**

• Shut off engine first, then turn off receiver switch and turn off transmitter last.  
• After running, it is necessary to perform routine maintenance.  
Failure to do this can result in increased wear and damage to the engine and chassis.

**Heat, Fire, and Fuel Safety**

• Never use gasoline in a glow engine. Use glow fuel specifically designed for model car engines.  
• Do not run near open flames or smoke while running your model or while handling fuel.  
• Always store fuel in a well ventilated place, away from heating devices, open flames, direct sunlight, or batteries.  
Keep glow fuel away from children.  
• Glow fuel is flammable and poisonous. Glow fuel powered model engines emit poisonous vapors and gasses. These vapors irritate eyes and can be highly dangerous to your health.  
• Be aware that some parts will be hot after operation. Do not touch the exhaust or the engine until they have cooled.



## はじめに

この度は、HB Racing 製品をお買い上げいただきまして、誠にありがとうございます。本製品は高品質の材料を使用し、ハイレベルな走行が出来るよう設計されています。また、本説明書は初心者の方でもスムーズに理解できるよう多くのイラスト、実寸表示を使用しておりますので、よくお読みいただいた上で楽しいラジコンライフをスタートさせてください。なお、HB Racing では走らせる楽しみはもちろんのこと、組み立てる楽しみも知っていただきたいと願っております。

製品の事で不明な点がございましたらお気軽にお問い合わせください。製品をご使用になる前に必ず本取扱説明書をお読みください。

■ 高性能なR/Cカーの性能を充分に発揮させるためには走行後のメンテナンスが必要です。メンテナンスを行わないとR/Cカーが傷む原因となります。HB Racing では、メンテナンスや修理用にスペアパーツを用意しておりますので、どうぞご利用ください。

本取扱説明書ではお客様への危害や損傷を未然に防止するために、危険の従う操作、お取扱いについて以下の記号で警告表示を行っています。内容をよくご理解の上で本文をお読みください。



警告

この表示は誤った取り扱いをすると、貴方の生命や身体に重大な被害が発生する可能性が想定される内容を示しています。



注意

この表示は誤った取り扱いをすると、貴方が障害を負う可能性、物的損害の発生が想定される内容を示しています。



警告

本説明書に記載されている内容以外の使用法は製品の破損につながります。

エンジンRCカーは引火性の高い燃料を使用し、トップスピードは時速50km/h以上に達します。また排気音は他の人にとって迷惑な騒音になる場合があります。走行させる時は広く、安全で他の人の迷惑とならない場所で走行させてください。安全確保のため以下の注意事項をお読みいただき走行をお楽しみください。

走らせる前に  
走行上の注意

• 必ず本説明書をお読みください。保護者の方も必ず説明書をご覧ください。  
• 道路での走行はお止めください。  
• 歩行者や小さな子供のいる場所では走行させないでください。  
• 狭い場所や屋内での走行させないでください。

走行前の点検

• 各部のネジ、ナットに緩みがないかチェックします。  
• 送信機、受信機の電池の容量をチェックします。電池の容量が少ないと、車をコントロールする事が出来なくなり危険です。早めの交換を心がけてください。  
• 自分と同じ周波数 (バンド) を使用している人が周りにいないか確認します。コントロールができない場合は、すぐに走行を中止してください。  
• 走行前に電波範囲の確認をしてください。  
• エンジンの始動前にスロットルがニュートラル (標準位置) にあるか確認してください。

走行後の注意

• 必ずエンジンを停止してから受信機、送信機の順番でスイッチをOFFにしてください。順番を間違えると車が暴走する恐れがあります。  
• 走行後はR/Cカーのメンテナンス (点検、整備) を行ってください。メンテナンスを行わないとRCカーが本来の性能を発揮せず、トラブルが発生しやすくなります。

エンジンと燃料の取り扱い上の注意

• 燃料は必ず、エンジンRCカー用グロー燃料を使用してください。ガソリンなどの他の燃料は絶対に使用しないでください。  
• グロー燃料は引火性が高いので火気のそばでの作業や走行はしないでください。タバコの火も危険です。  
• グロー燃料は常に火気や直射日光を避け、幼児や子供の手の届かない冷暗所に保管してください。  
• グロー燃料は揮発性があり引火性の高い成分からできています。誤って飲んだり揮発成分を吸い込むのは有害です。また、目に入らないように十分注意してください。  
• 走行後のエンジンやマフラーは大変高温になっています。整備や点検は十分に冷えてから行ってください。



# Danke

Vielen Dank, dass Sie sich für HB Racing entschieden haben! Dieses Auto soll Spaß machen und verwendet nur hochwertige Materialien für beste Leistungen und Haltbarkeit. Die Anleitung, die Sie gerade lesen, ist einfach zu verstehen und dabei sehr ausführlich. HB Racing will, dass Sie Erfolg und Spaß mit Ihrem neuen Modell haben! Falls es dennoch einmal zu Problemen kommen sollte, melden Sie sich bei uns. Wir werden alles in unserer Macht stehende tun, um zu helfen. Sie können uns auch gerne unter [www.hbracing.com](http://www.hbracing.com) kontaktieren.

- Dies ist ein hochleistungs RC-Auto und benötigt regelmäßige Wartung. Wenn Sie diese Wartungsarbeiten nicht durchführen wird die Leistung des Autos darunter leiden. Alle zur Wartung benötigten Teile sind bei HB Racing erhältlich.

Die Warnsymbole weisen Sie auf gefährliche Bauabschnitte hin.  
Bitte lesen und verstehen Sie die Anweisungen bevor Sie sie durchführen.



## Warnhinweise

Wenn Sie diesen Anweisungen nicht folgen, können Sie oder Ihr Auto Schäden davontragen.



## Achtung

Wenn Sie diesen Anweisungen nicht folgen, können Sie oder andere verletzt werden. Es kann auch sein, dass dabei Sachschaden an anderen Dingen oder ihrem Auto entsteht.



## Warnhinweise

Wenn Sie Änderungen oder Einstellungen an Ihrem Fahrzeug vornehmen, die nicht in der Anleitung beschrieben sind, kann es beschädigt werden. Um Sachschaden und Verletzungen zu vermeiden, bitten wir Sie beim Fahren mit ferngesteuerten Modellen vorsichtig vorzugehen. Besondere Vorsicht ist bei Modellen mit Verbrennungsmotor geboten. Diese Modelle können deutlich schneller als 50km/h werden und verwenden leicht entzündliche Kraftstoffe.

### Vor dem Fahren

- Bitte lesen Sie die Anleitung (mit einem Erwachsenen)

### Während dem Fahren

- Fahren Sie bitte nicht auf öffentlichen Straßen. Dies kann zu schweren Unfällen mit Personen- und/oder Sachschaden führen.
- Fahren Sie bitte nicht in der Nähe von Fußgängern und Kindern.
- Fahren Sie bitte nicht auf zu kleinen oder begrenzten Plätzen.

### Vor dem Fahren

- Vergewissern Sie sich, dass alle Schrauben und Muttern korrekt sitzen.
- Verwenden Sie immer frische Batterien im Sender und Empfänger um nicht die Kontrolle über das Auto zu verlieren.
- Achten Sie darauf, dass niemand anderes mit dem selben Quarz fährt.
- Überprüfen Sie, dass die Servos auf Neutralposition stehen.

### Nach dem Fahren

- Schalten Sie den Motor aus, danach den Empfänger und als letztes den Sender.
- Nach dem Fahren ist regelmäßige Wartung nötig. Dies nicht zu tun, kann den Verschleiß erhöhen oder den Motor beschädigen.

### Feuer und Sicherheitshinweise zum Kraftstoff



- Verwenden Sie niemals Benzin in einem Modellmotor. Verwenden Sie speziellen Kraftstoff für Modellmotoren.
- Fahren Sie nicht in der Nähe von Feuer und rauchen Sie nicht, wenn Sie Ihr Modell betreiben oder mit Kraftstoff hantieren.
- Bewahren Sie den Kraftstoff nur in gut belüfteten Räumen auf. Weit entfernt von Heizkörpern, Feuer, Sonnenlicht oder Batterien. Halten Sie den Kraftstoff von Kindern fern.
- Der Kraftstoff ist brennbar und giftig. Die Abgase von Modellmotoren sind sehr giftig. Diese Abgase können blind machen und Ihre Gesundheit schädigen.
- Denken Sie daran, dass einige Teile sehr heiß werden können. Berühren Sie nicht den Auspuff oder den Motor, bevor diese abgekühlt sind.

# Merci

Merci d'avoir choisi ce produit HB Racing! Ce kit a été conçu pour être amusant à conduire, et utilise des pièces de la plus haute qualité pour la longévité et les performances. Le manuel d'utilisation qui est entre vos mains a été conçu pour vous fournir des explications faciles à suivre mais complètes. HB Racing espère que vous aurez plaisir à piloter votre nouveau kit radio-commandé. Si vous rencontrez des problèmes ou si vous avez besoin d'aide pour une étape, appelez-nous et nous ferons de notre mieux pour vous aider. Vous pouvez aussi nous contacter par Internet sur [www.hbracing.com](http://www.hbracing.com).

- Ceci est un kit radio-commandé de hautes performances, et requiert un entretien régulier pour donner le meilleur de lui-même. Si vous n'effectuez pas un entretien régulier, les performances en souffriront. HB Racing a toutes les pièces et les accessoires nécessaires pour maintenir les performances de votre véhicule à leur meilleur niveau.

Les symboles attirant votre attention vous avertiront des étapes qui peuvent être très dangereuses. Veuillez lire soigneusement les instructions et bien les comprendre avant toute utilisation.



## Précautions

En ne suivant pas ces instructions vous pourriez endommager votre kit, et provoquer de sérieux dégâts corporels ou même mortels.



## Attention

En ne suivant pas ces instructions vous pourriez vous blesser vous-même ou blesser d'autres personnes. Vous pourriez également provoquer des dégâts matériels ou endommager votre kit.



## Précautions

Si vous apportez des modifications ou faites des réglages qui ne sont pas indiqués dans le manuel d'instruction, votre véhicule pourrait être endommagé. Pour éviter toute blessure corporelle et/ou dommage aux biens, veuillez agir d'une façon responsable lorsque vous faites fonctionner des modèles réduits télécommandés. Une attention particulière est nécessaire lorsque vous utilisez un modèle thermique. Ceux-ci peuvent atteindre des vitesses de 50 km/h et utilisent des carburants hautement toxiques et inflammables.

### Avant de faire courir le véhicule

- Veuillez lire le manuel avec un parent ou un adulte responsable.

### Lors du fonctionnement

- Ne faites pas fonctionner sur une voie publique, cela pourrait provoquer des accidents graves, des blessures corporelles et/ou des dommages aux biens.
- Ne faites pas fonctionner à proximité de piétons ou d'enfants en bas âge.
- Ne faites pas fonctionner dans des lieux petits ou fermés.

### Avant de mettre en marche

- Veuillez vérifier que toutes les vis et tous les boulons sont correctement serrés.
- Utilisez toujours des batteries nouvellement chargées pour l'émetteur et le récepteur afin d'éviter de perdre le contrôle du véhicule.
- Vérifiez que personne d'autre n'utilise la même fréquence radio que vous.
- Veuillez vérifier la position neutre de l'accélérateur.

### Après l'arrêt

- Éteignez d'abord le moteur, puis le récepteur, et éteignez l'émetteur en dernier.
- Après avoir roulé, il est nécessaire d'effectuer un entretien de routine. Ne pas le faire résulterait en une usure plus importante et des dommages au moteur et au châssis.

### Sécurité du carburant contre l'incendie



- N'utilisez jamais d'essence dans un moteur thermique. Utilisez du carburant spécialement conçu pour les moteurs de modèles réduits.
- Ne faites pas fonctionner près de flammes nues et ne fumez pas pendant que vous faites courir votre modèle réduit ou que vous manipulez du carburant.
- Conservez toujours le carburant dans un endroit bien ventilé, loin des appareils de chauffage, des flammes nues, de la lumière du soleil directe ou de batteries. Conservez le carburant hors de la portée des enfants.
- Le carburant pour modèles réduits est inflammable et poison. Les modèles réduits thermiques émettent des vapeurs et gaz toxiques. Ces vapeurs irritent les yeux et peuvent être très dangereuses pour votre santé.
- N'oubliez pas que certaines pièces seront chaudes après avoir fonctionné. Ne touchez pas l'échappement ou le moteur avant qu'ils n'aient refroidi.

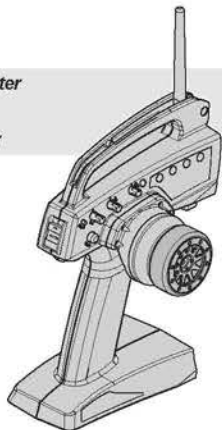


**Equipment Needed** 用意するもの **Benötigtes Zubehör** **Équipement nécessaire**

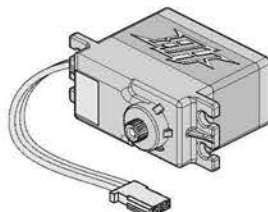
**Radio Components** プロポコンポーネント **Fernsteuer Anlage** **Éléments de la radio**

You will need a 2-channel radio system with servo, electronic speed control, battery pack, motor, pinion gear, battery, tires and body.  
 2チャンネル送信機、受信機、サーボ、ESC、走行用バッテリー、モーター、ピニオンギア、タイヤ、送信機用バッテリー、走行用バッテリー充電器、ボディ、を準備してください。  
 Sie benötigen eine 2-Kanal RC-Anlage, ein Servo, einen elektronische Fahrtenregler, Fahrakku, einen Motor, Ritzel und Reifen.  
 Vous aurez besoin d'un système radio à 2 voies, avec un servo, un contrôleur électronique de vitesse, un pack de batteries, un moteur, un pignon, une batterie et des pneus.

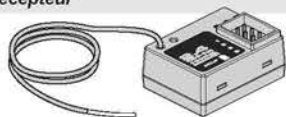
**Transmitter**  
送信機  
Sender  
Émetteur



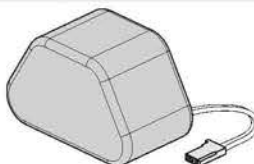
**Steering Servo / Throttle Servo**  
ステアリングサーボ / スロットルサーボ  
Lenkservo / Gas-Servo  
Servo de direction / Servo accélération



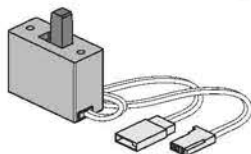
**Receiver**  
受信機  
Empfänger  
Récepteur



**Receiver Battery 6.0V**  
受信機用バッテリー 6.0V  
Empfängerakku 6.0V  
Batterie récepteur 6.0V



**Receiver Switch**  
受信機スイッチ  
Empfänger Schalter  
Commuteur du récepteur

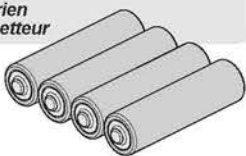


**6.0V 1600mAh Ni-MH Battery Pack 9.6Wh**  
Empfängerakku 6.0V 1600mAh Hump-Pack 3+2  
6.0V 1600MAH NIMH RECEIVER PACK RE-CHAR  
6.0V 1600mAh Ni-MH バッテリー 9.6Wh

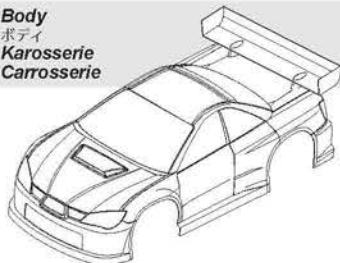
**Charger for Receiver Battery Pack**  
受信機用バッテリー充電器  
Empfängerakku-Ladegerät  
Chargeur compatible pour pack de batteries du récepteur



**Batteries for transmitter**  
送信機用バッテリー  
Senderbatterien  
Piles de l'émetteur



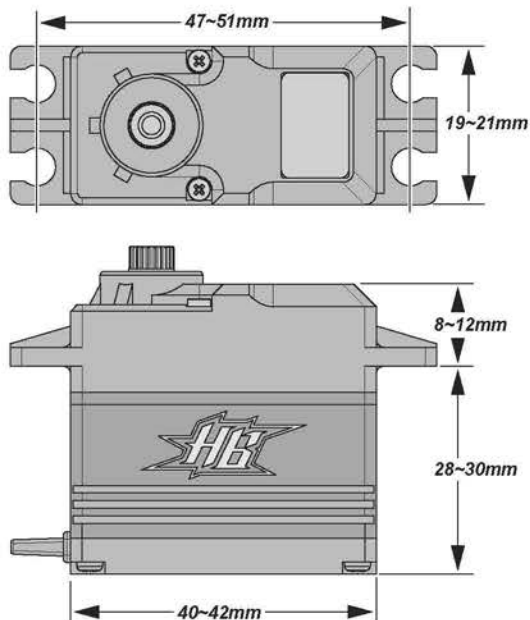
**Body**  
ボディ  
Karosserie  
Carrosserie



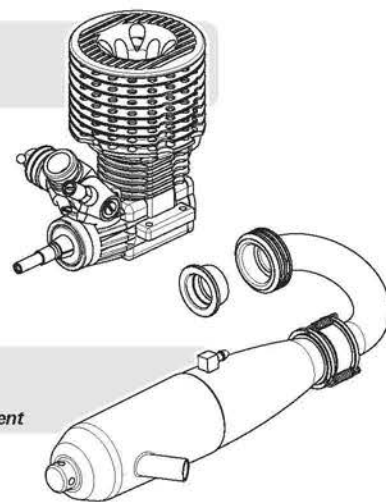
**Tires**  
タイヤ  
Reifen  
Pneus



Make sure the servo sizes are as shown.  
図の寸法のサーボを使用します。  
Achten Sie auf die Größe Ihres Servos.  
Les servos doivent être des dimensions indiquées.



**Engine**  
エンジン  
Motor  
Moteur



**Exhaust Pipe**  
マフラー  
Resonanz-Rohr  
Pot d'échappement

You will need a 21 size engine with exhaust pipe.  
21サイズエンジン、マフラーを用意します。  
Sie benötigen einen .21 Motor mit Resonanz-Rohr.  
Vous aurez besoin d'un moteur de taille 21 avec et un pot d'échappement.



**Cautions**  
警告  
Warnhinweise  
Précautions

Do not use Nickel Cadmium battery charger for Nickel Metal Hydride batteries. If you do not use the special charger for Nickel Metal Hydride batteries, the batteries will be damaged.

NI-MHバッテリーの充電にはNI-MHバッテリー対応の充電器を必ず使用してください。NI-MHバッテリーに対応しない充電器を使用した場合、バッテリーの破損などの事故の起こる恐れがありますので注意してください。

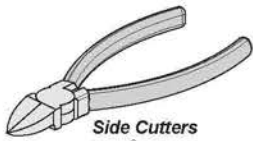
Verwenden Sie kein Ladegerät, das für Nickel Cadmium Akkus gedacht ist, um Nickel Metal Hydrid Akkus zu laden. Wenn Sie kein spezielles Ladegerät für Nickel Metal Hydrid Akkus verwenden, können diese beschädigt werden.

N'utilisez pas de chargeur pour batteries Cadmium-Nickel pour charger des batteries Nickel-Métal Hydride. Si vous n'utilisez pas un chargeur spécial pour des batteries Nickel-Métal Hydride, celles-ci seront endommagées.

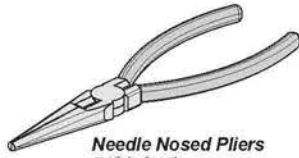
## Tools 工具 Werkzeuge Outils

Tools needed for assembly. Sold separately.

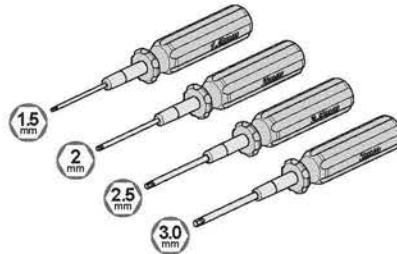
本製品を組み立てるには下記の工具が必要です。別途ご用意してください。  
Zum Zusammenbau benötigtes Werkzeug. Separat erhältlich.  
Outils nécessaires pour la mise en place, vendus séparément.



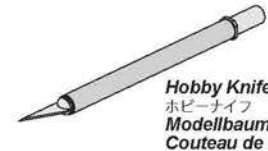
**Side Cutters**  
ニッパー  
Seitenschneider  
Pincés coupantes



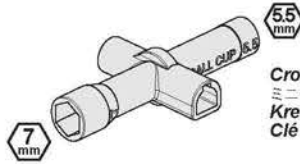
**Needle Nosed Pliers**  
ラジオペンチ  
Flachzange  
Pince à bec fin



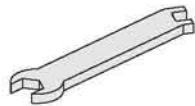
**Allen Wrench 1.5mm / 2.0mm / 2.5mm / 3.0mm**  
六角レンチ 1.5mm / 2.0mm / 2.5mm / 3.0mm  
**Inbusschlüssel 1.5mm / 2.0mm / 2.5mm / 3.0mm**  
Clé Allen 1.5mm / 2.0mm / 2.5mm / 3.0mm



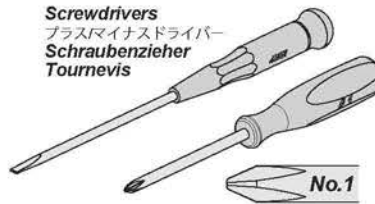
**Hobby Knife**  
ホビーナイフ  
Modellbaumesser  
Couteau de modélisme



**Cross Wrench**  
ミニクロスレンチ  
Kreuzschlüssel  
Clé en croix



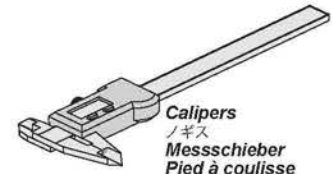
**Tumbuckle Wrench**  
ターンバックルレンチ  
Spurstangenschlüssel  
Clé à biellettes



**Screwdrivers**  
プラスマイナスドライバー  
Schraubenzieher  
Tournevis



**Reamer**  
フロボディーリーマー  
Karosserieloch-Bohrer  
Alésoir



**Calipers**  
ノギス  
Messschieber  
Pied à coulisse

**Thread Lock (Red)**  
ネジロック剤(レッド)  
Schraubensicherung (Rot)  
Frein A Filet (Rouge)



**Grease**  
グリス  
Fett  
Graisse



**Instant Cement**  
瞬間接着剤  
Sekundenkleber  
Colle rapide



**Air Filter Oil**  
エアフィルターオイル  
Luftfilter Öl  
Huile p. Filtre a air



**Paint**  
ボディ用塗料  
Lexanfarbe  
Peinture



## Included Items 含まれたる工具 キットに入っている物 Éléments inclus



**HBC8122-11**  
**Silicone Oil #600**  
シリコンオイル#600  
**Silikon Daempferoel #600**  
Huile silicone #600



**HBC8122-14**  
**Silicone Oil #10,000**  
シリコンオイル#10,000  
**Silikon Daempferoel #10,000**  
Huile silicone 10,000



**Silicone Oil #300,000**  
シリコンオイル#300,000  
**Silikon Daempferoel #300,000**  
Huile silicone 300,000

## Caution Achtung 走行上の注意 Attention

**Do not drive the car in the following places.**  
次の様な場所では走行させないでください。  
**Beachten Sie beim Fahren bitte folgende Hinweise.**  
**Ne conduisez pas la voiture dans les endroits suivants.**



**Do not run on public streets or highways. This could cause serious accidents, personal injuries, and/or property damage.**

道路など、車や人が通る場所では走行させないでください。

**Fahren Sie niemals auf öffentlichen Straßen. Dies kann zu schweren Unfällen mit Personen- und Sachschaden führen.**

**Ne faites pas fonctionner sur la voie publique ou la route. Cela pourrait provoquer des accidents graves, des blessures corporelles ou des dommages aux biens.**



**Do not run in water or sand.**

水たまり、砂地などでは走行させないでください。故障の原因になることがあります。

**Fahren Sie nie in Wasser oder Sand.**

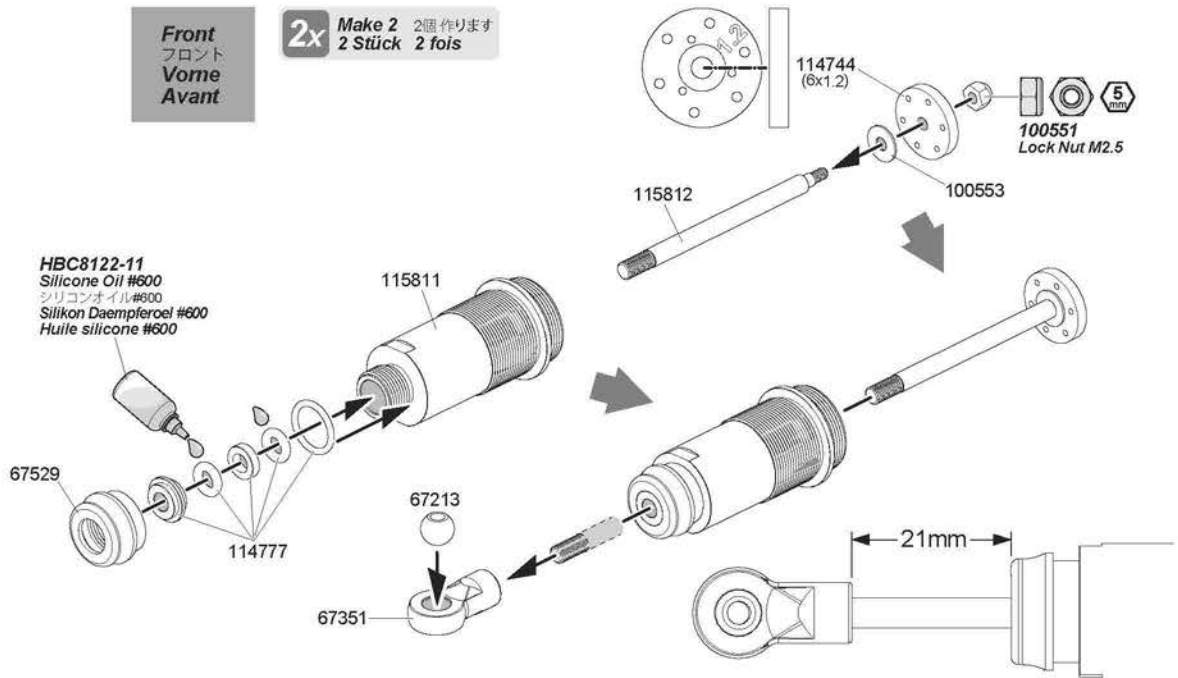
**Ne faites pas fonctionner dans l'eau ou sur le sable.**

# BAG - A

## STEP A-01

Front  
フロント  
Vorne  
Avant

2x Make 2 2個作ります  
2 Stück 2 fois

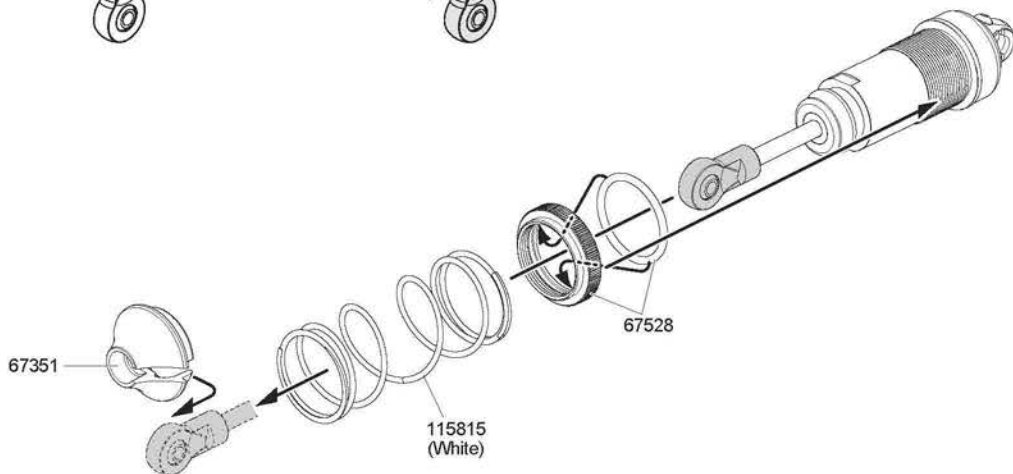
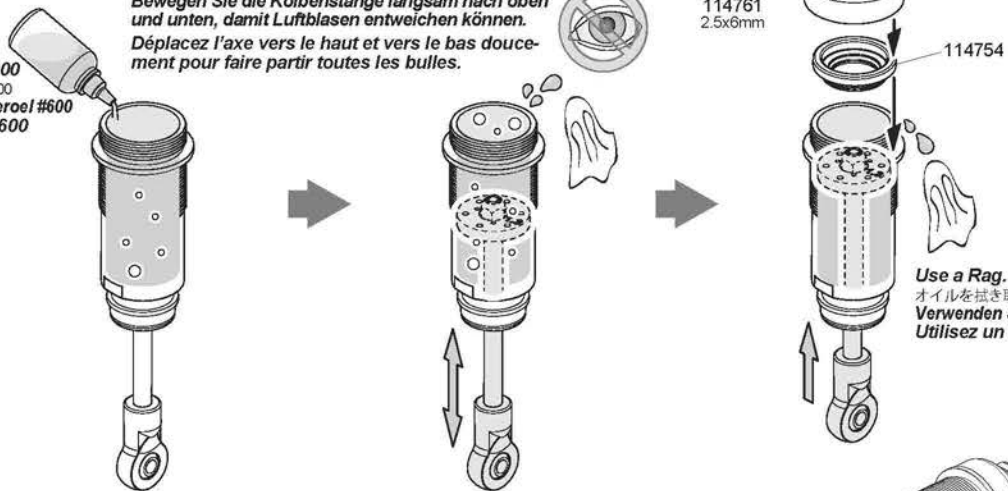


Move the shaft up and down slowly to remove all air bubbles.  
ゆっくりピストンを動かし空気を抜きます。

Bewegen Sie die Kolbenstange langsam nach oben und unten, damit Luftblasen entweichen können.

Déplacez l'axe vers le haut et vers le bas doucement pour faire partir toutes les bulles.

HBC8122-11  
Silicone Oil #600  
シリコンオイル#600  
Silikon Daempferoel #600  
Huile silicone 600

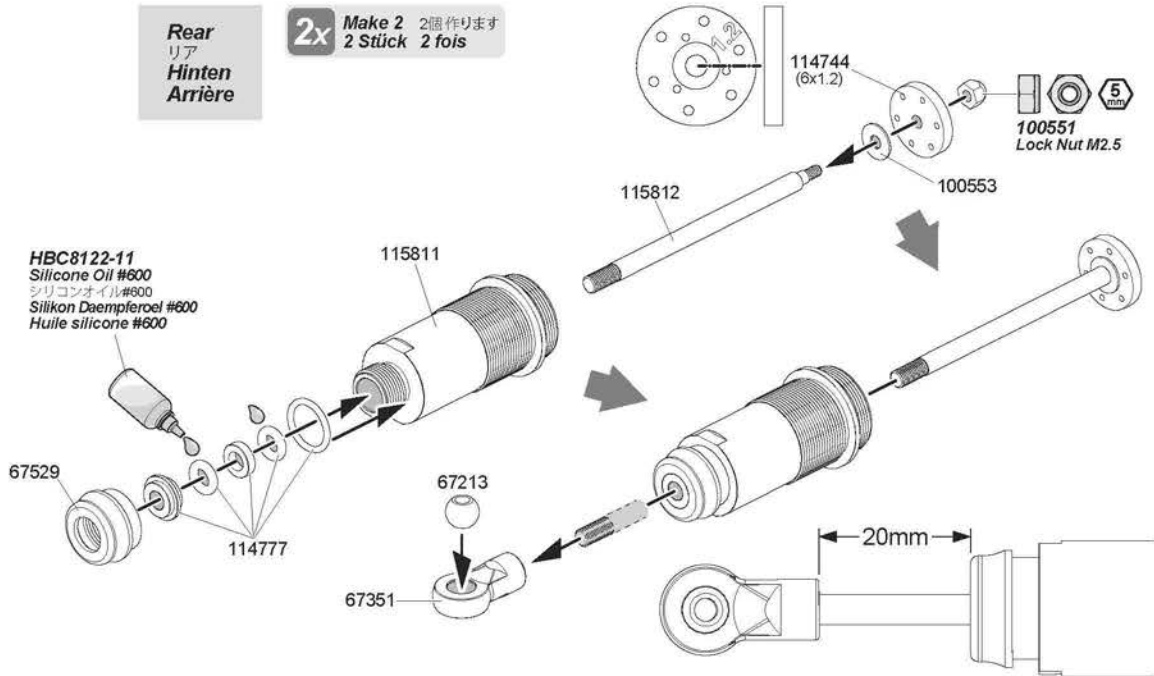


# BAG - A

## STEP A-02

Rear  
リア  
Hinten  
Arrière

2x Make 2 2個作ります  
2 Stück 2 fois



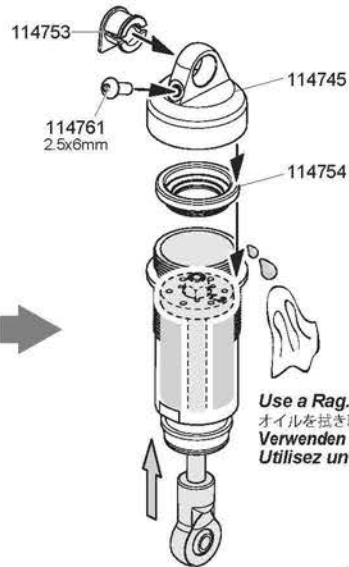
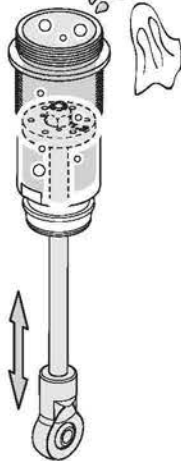
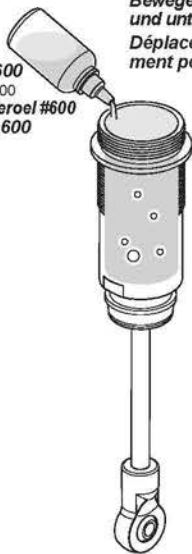
Move the shaft up and down slowly to remove all air bubbles.

ゆっくりピストンを動かし空気を抜きます。

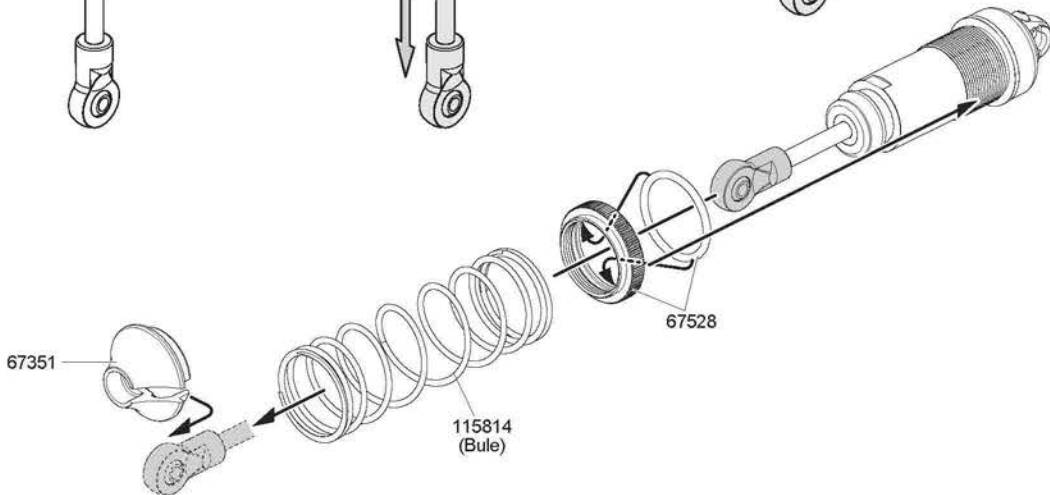
Bewegen Sie die Kolbenstange langsam nach oben und unten, damit Luftblasen entweichen können.

Déplacez l'axe vers le haut et vers le bas doucement pour faire partir toutes les bulles.

HBC8122-11  
Silicone Oil #600  
シリコンオイル#600  
Silikon Daempferoel #600  
Huile silicone 600

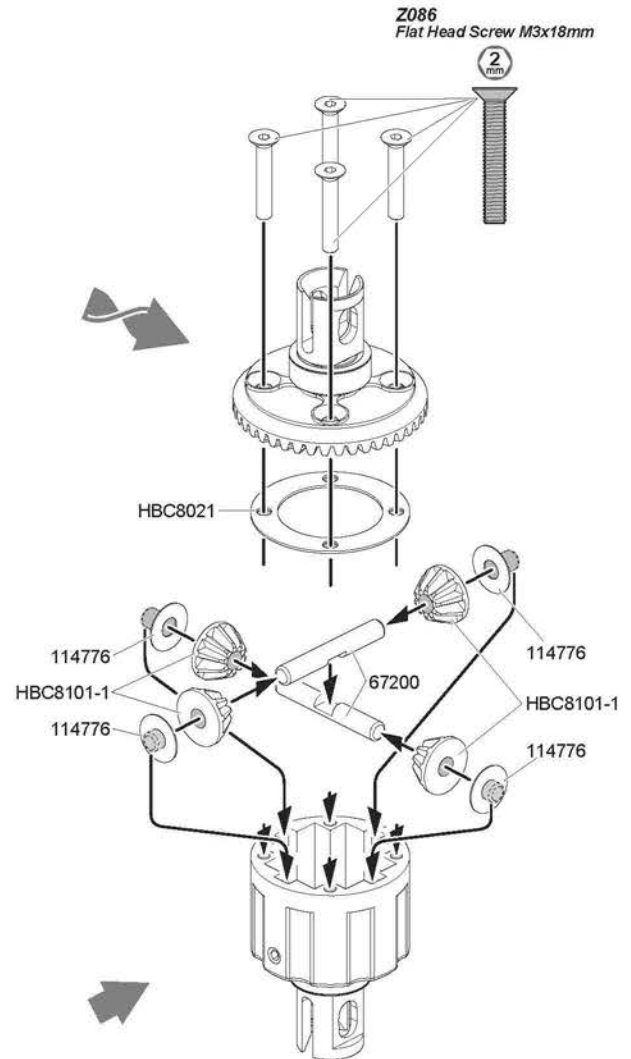
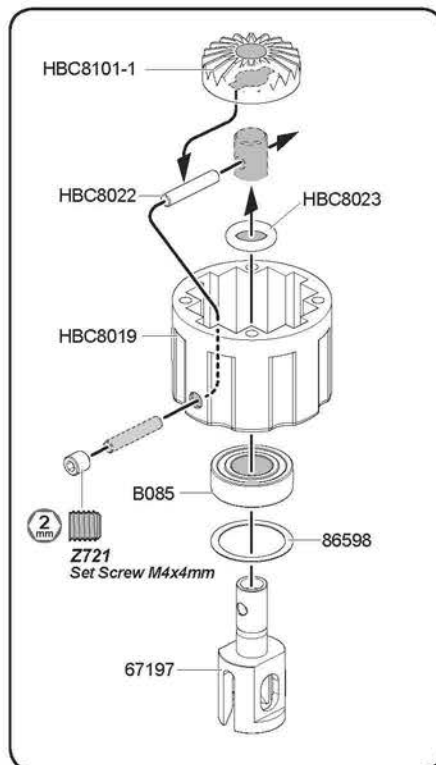
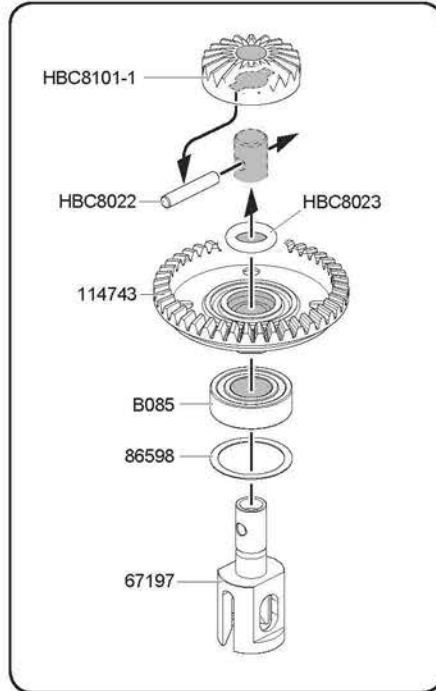


Use a Rag.  
オイルを拭き取ります。  
Verwenden Sie einen Putzlappen.  
Utilisez un chiffon.



## STEP B-01

**Front**  
フロント  
**Vorne**  
● **Avant**



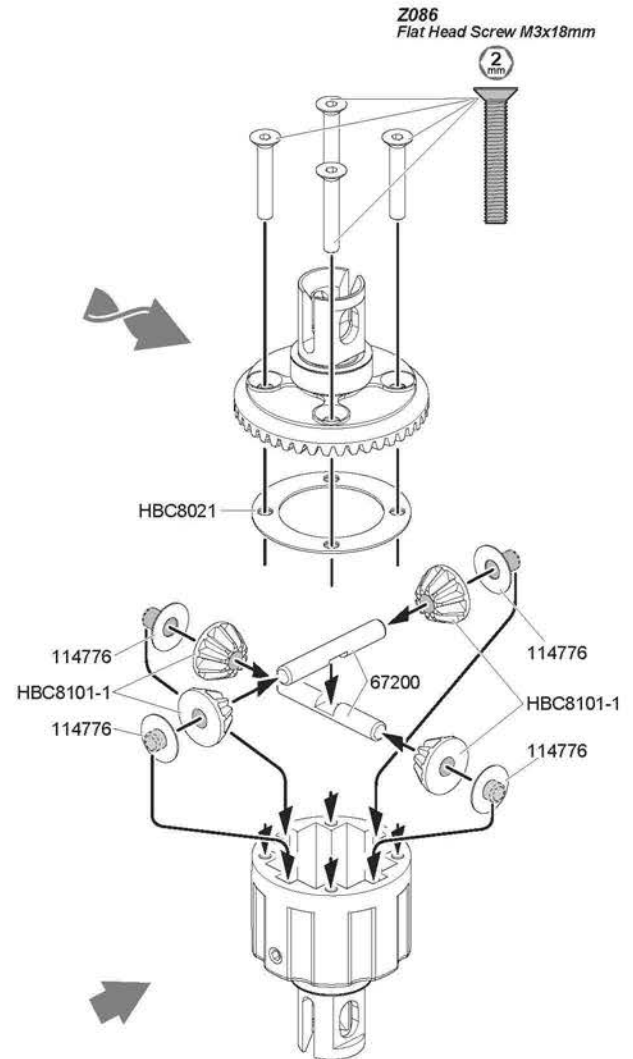
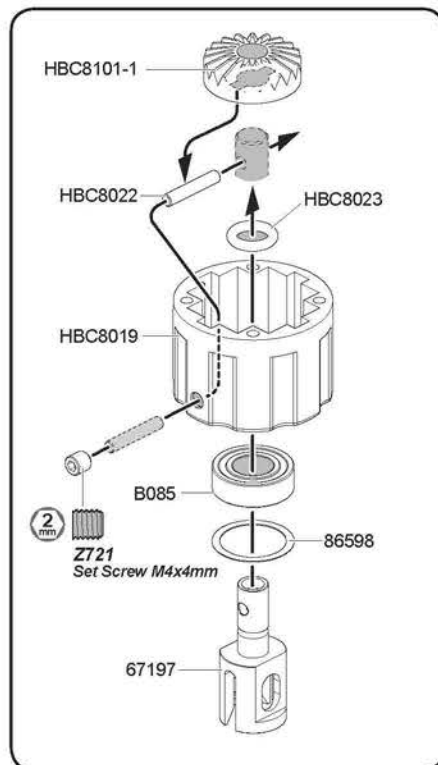
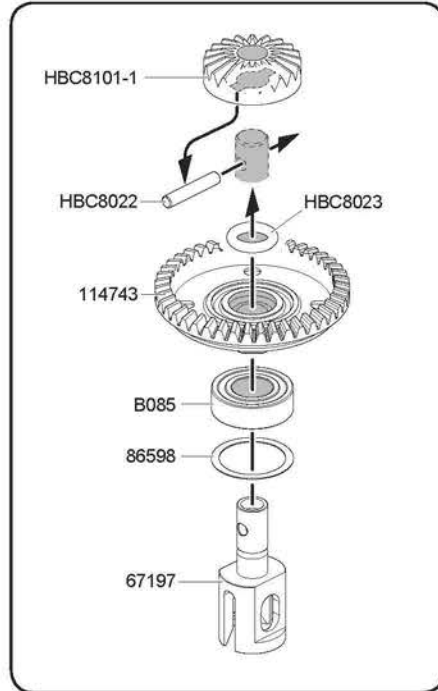
**Silicone Oil #300,000**  
シリコンオイル#300,000  
**Silikon Daempferöl #300,000**  
Huile silicone 300,000

**Fill to top of HBC8101-1 with silicone diff oil.**  
HBC8101-1 が隠れるまでシリコンオイルを満たします。  
**Bis zur Oberkante von HBC8101-1 mit Si-  
likonöl füllen.**  
**Remplissez de l'huile jusqu'en haut de HBC8101-1  
avec de l'huile silicone pour différentiel**



## STEP B-02

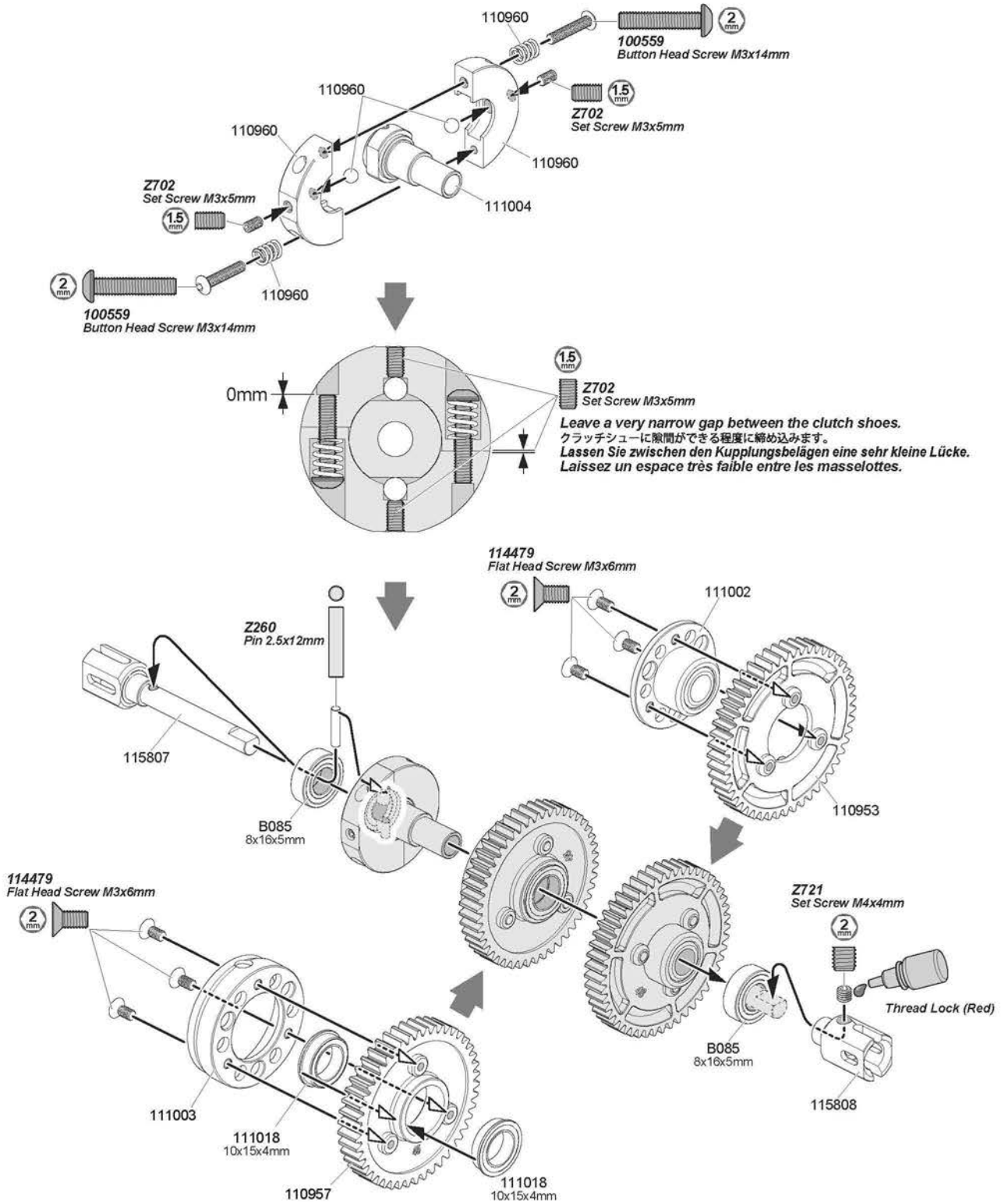
**!** Rear  
リア  
Hinten  
● Arrière



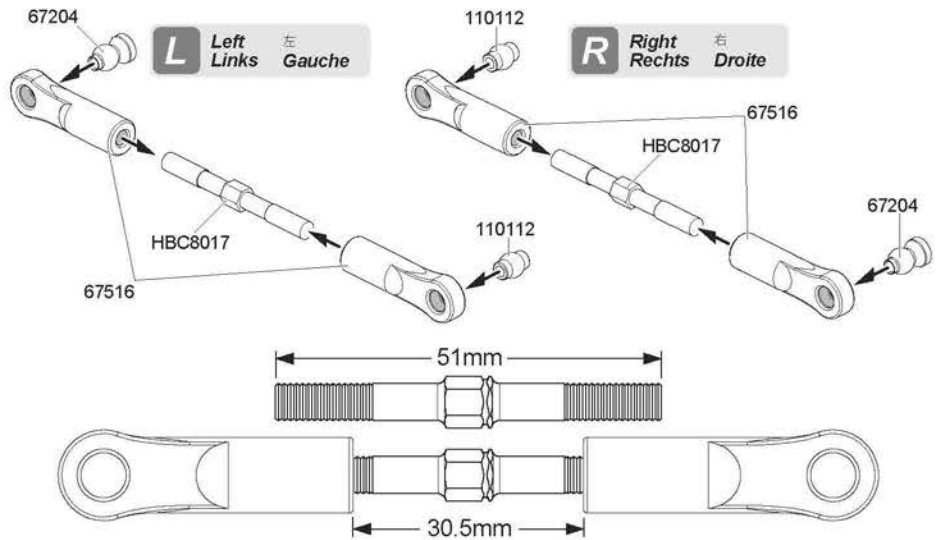
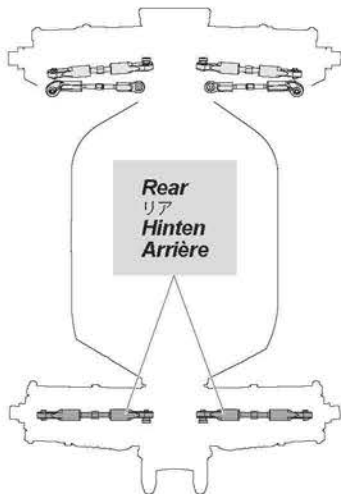
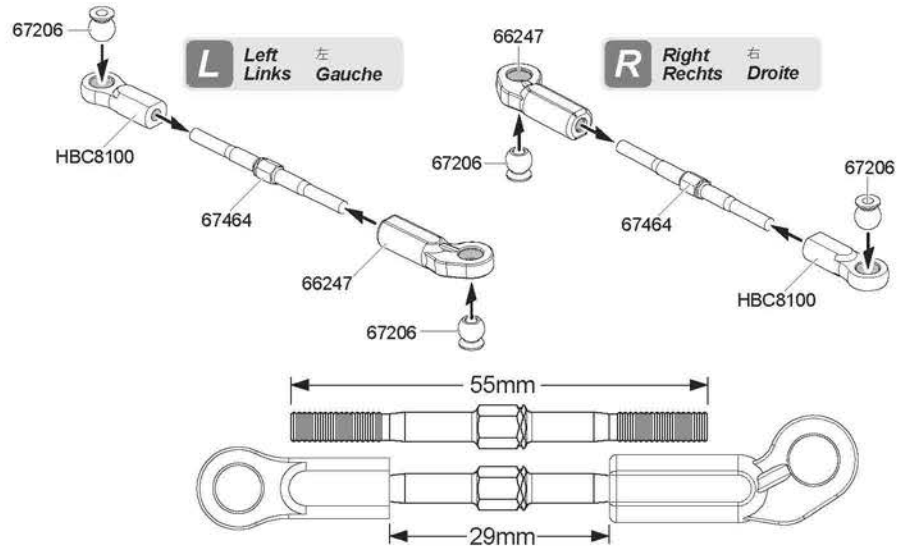
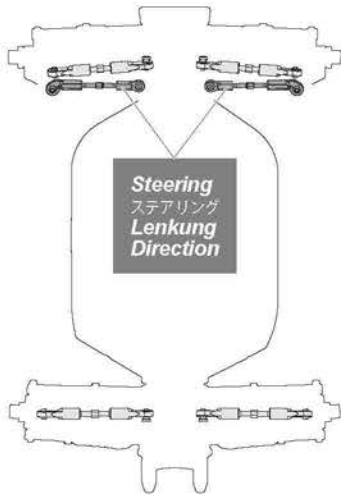
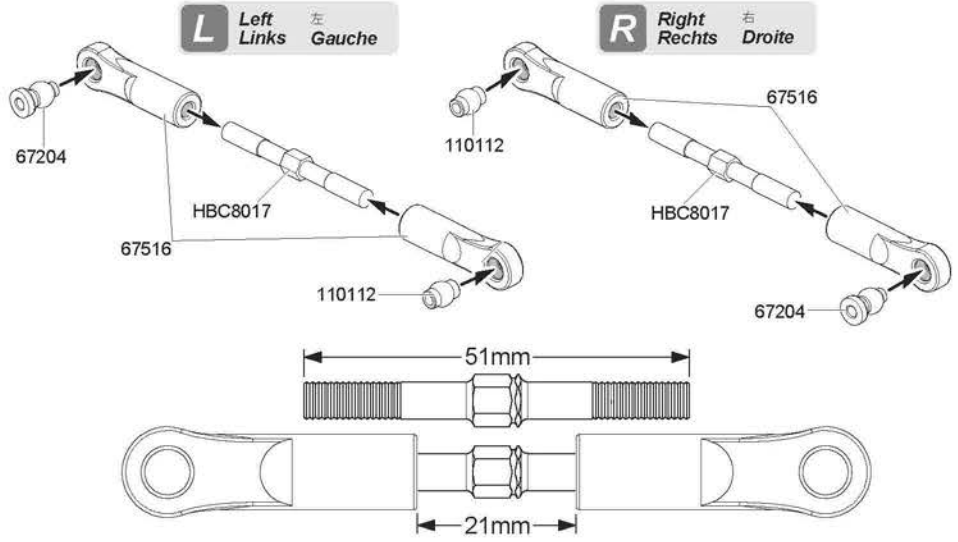
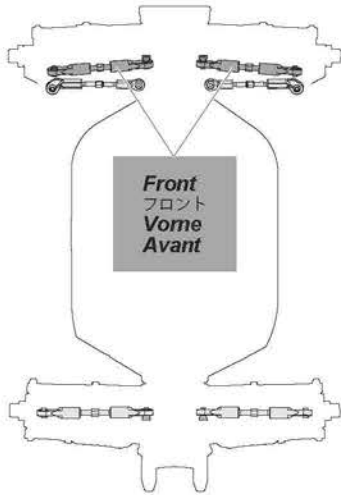
**Fill to top of HBC8101-1 with silicone diff oil.**  
HBC8101-1 が隠れるまでシリコンオイルを満たします。  
**Bis zur Oberkante von HBC8101-1 mit Silikonöl füllen.**  
**Remplissez de l'huile jusqu'en haut de HBC8101-1 avec de l'huile silicone pour différentiel**

## STEP B-03

Center  
センター  
Mitte  
central

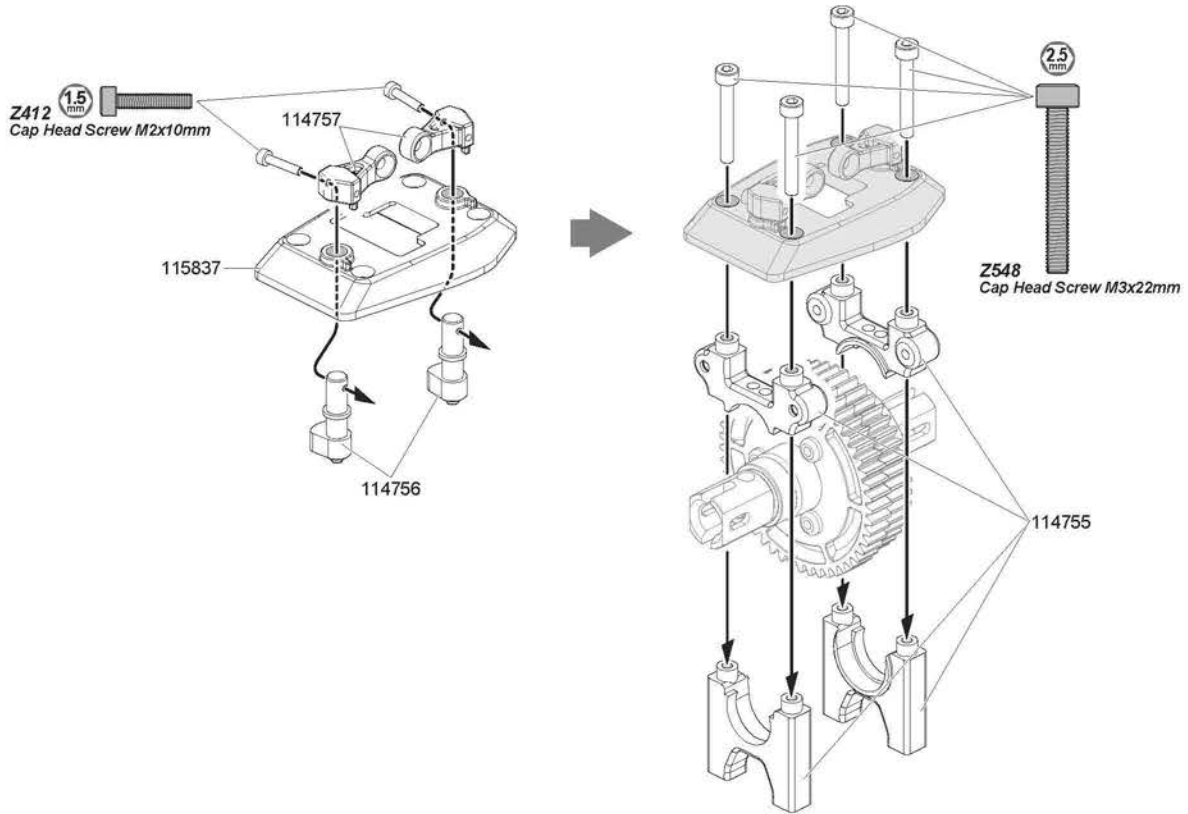


## STEP C-01



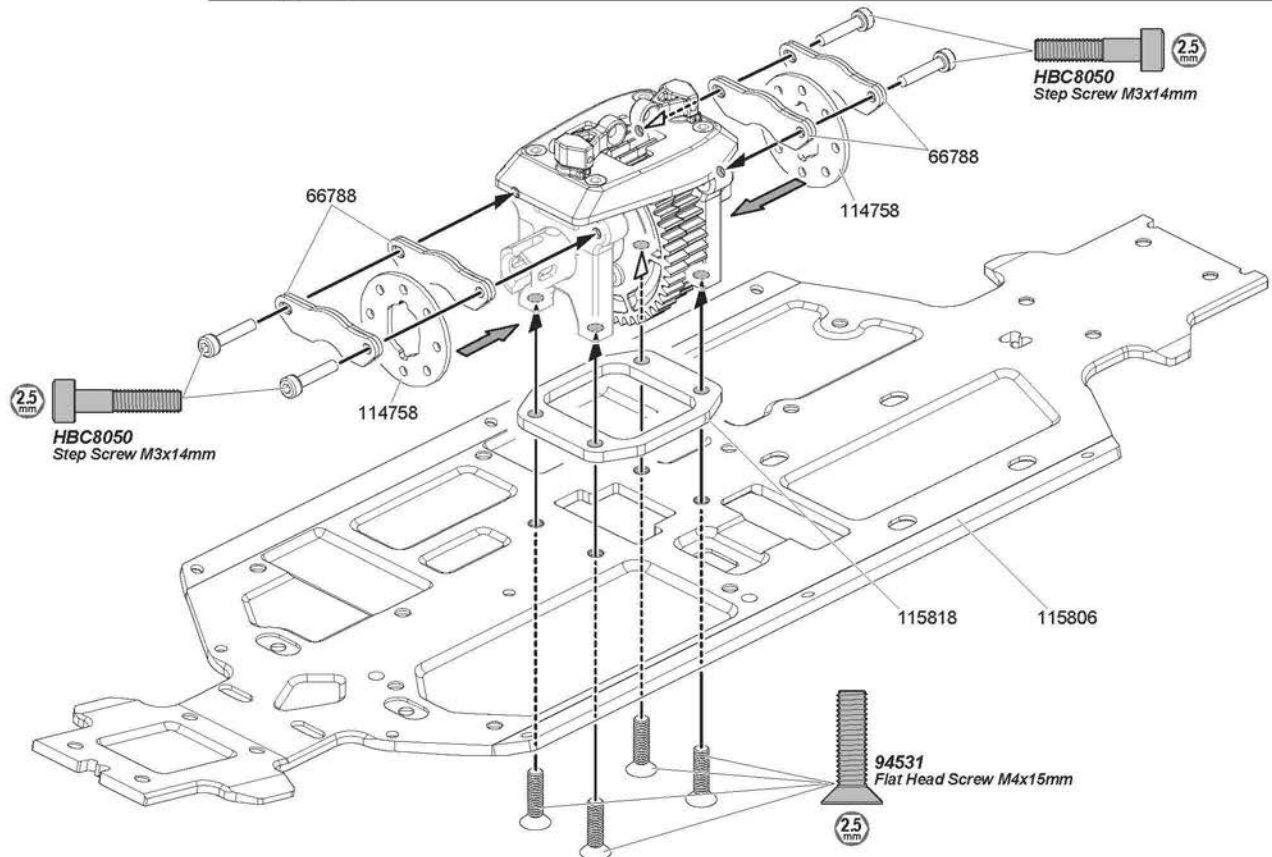
# BAG - D

## STEP D-01



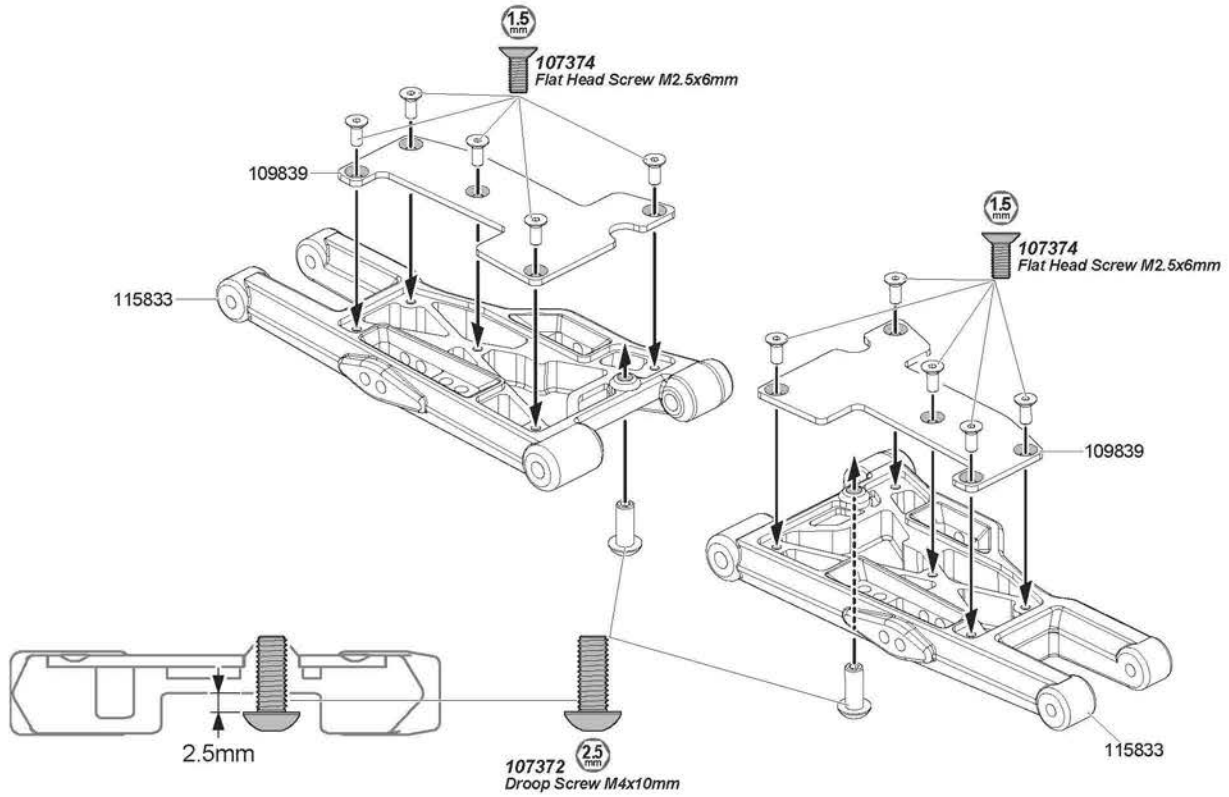
# BAG - E

## STEP E-01

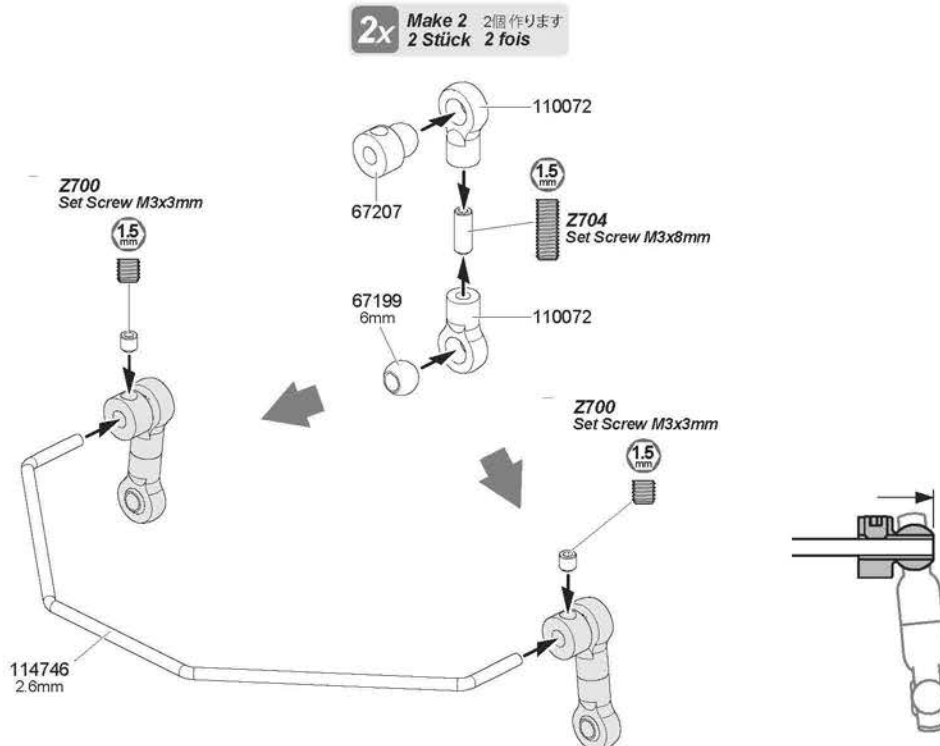


# BAG-F

## STEP F-01



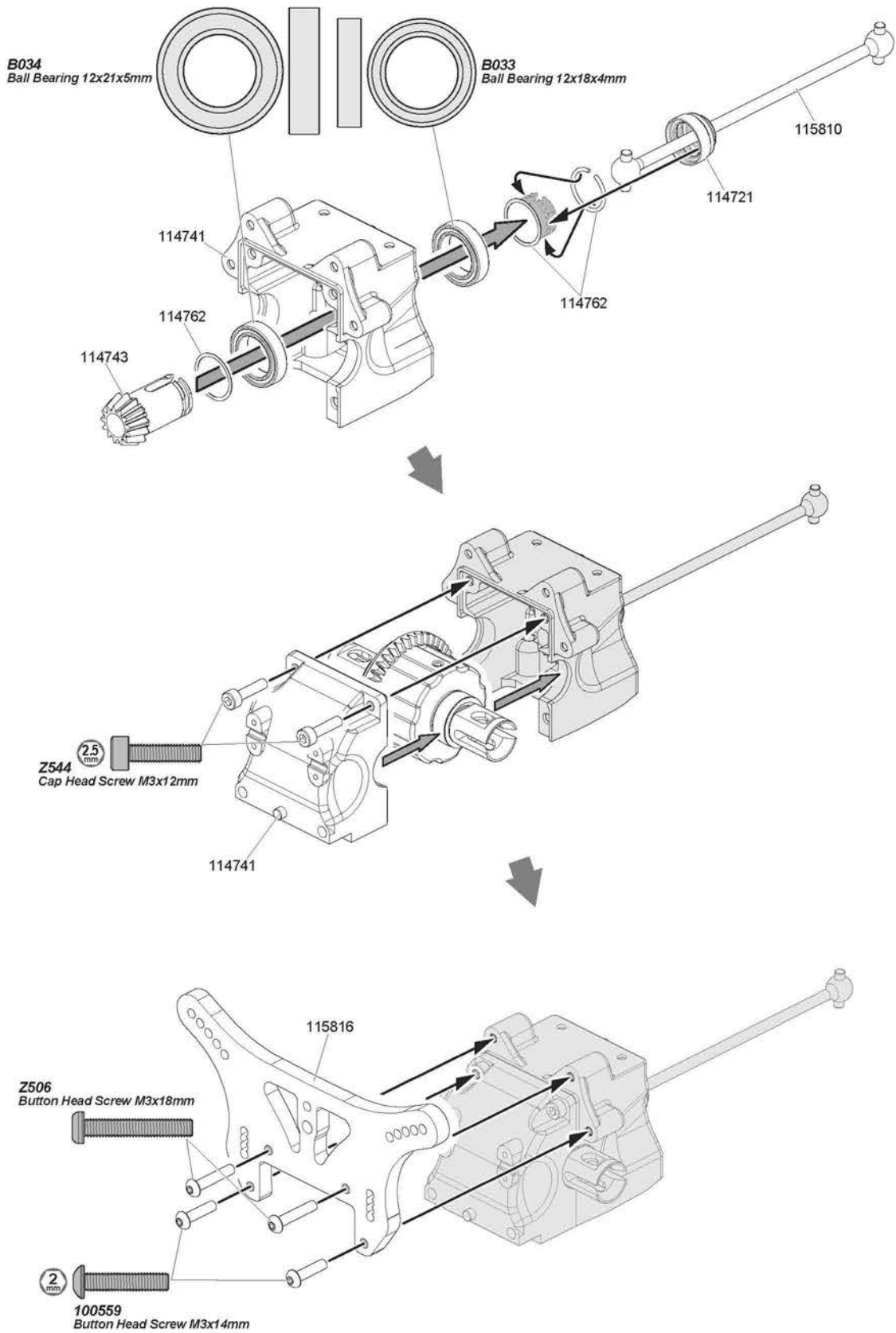
## STEP F-02





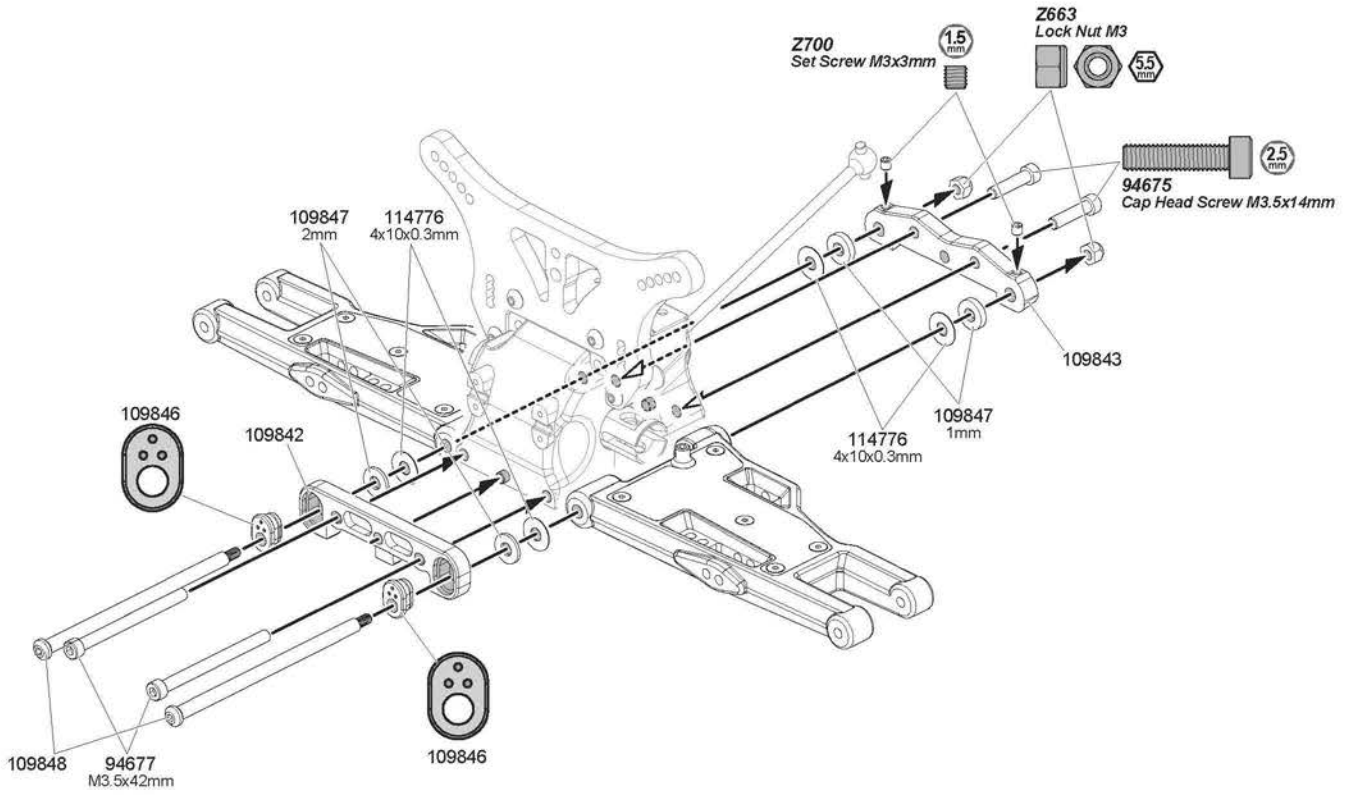
# BAG - F

## STEP F-03

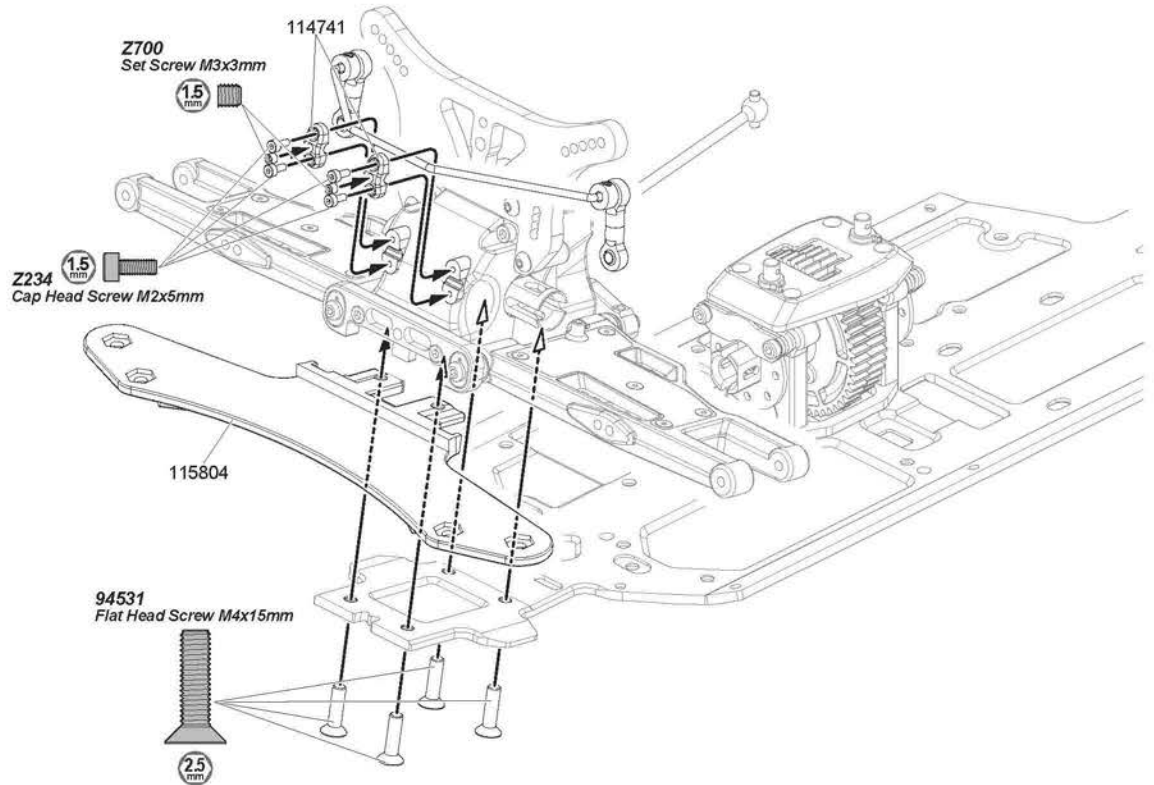


# BAG - F

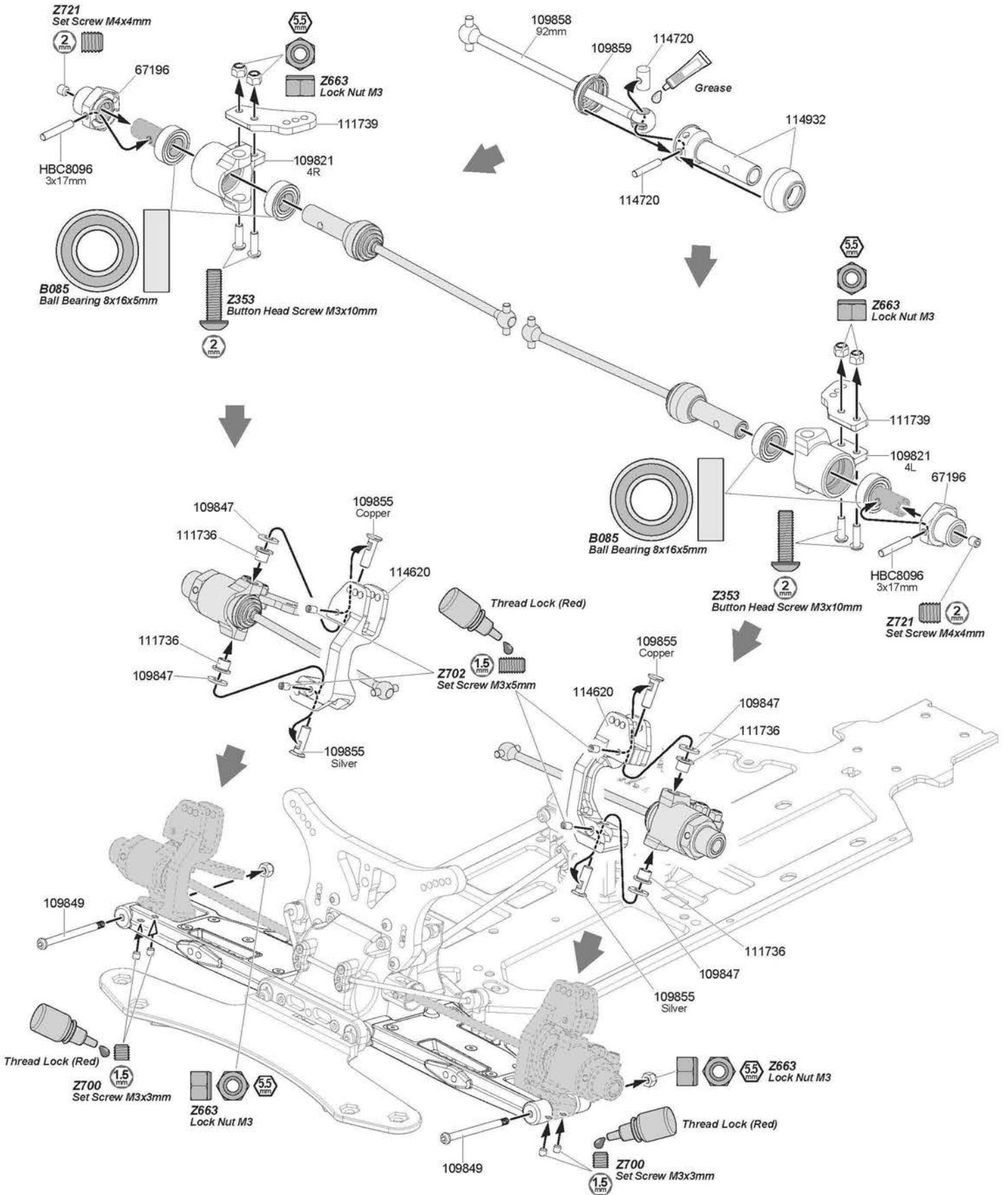
## STEP F-04



## STEP F-05

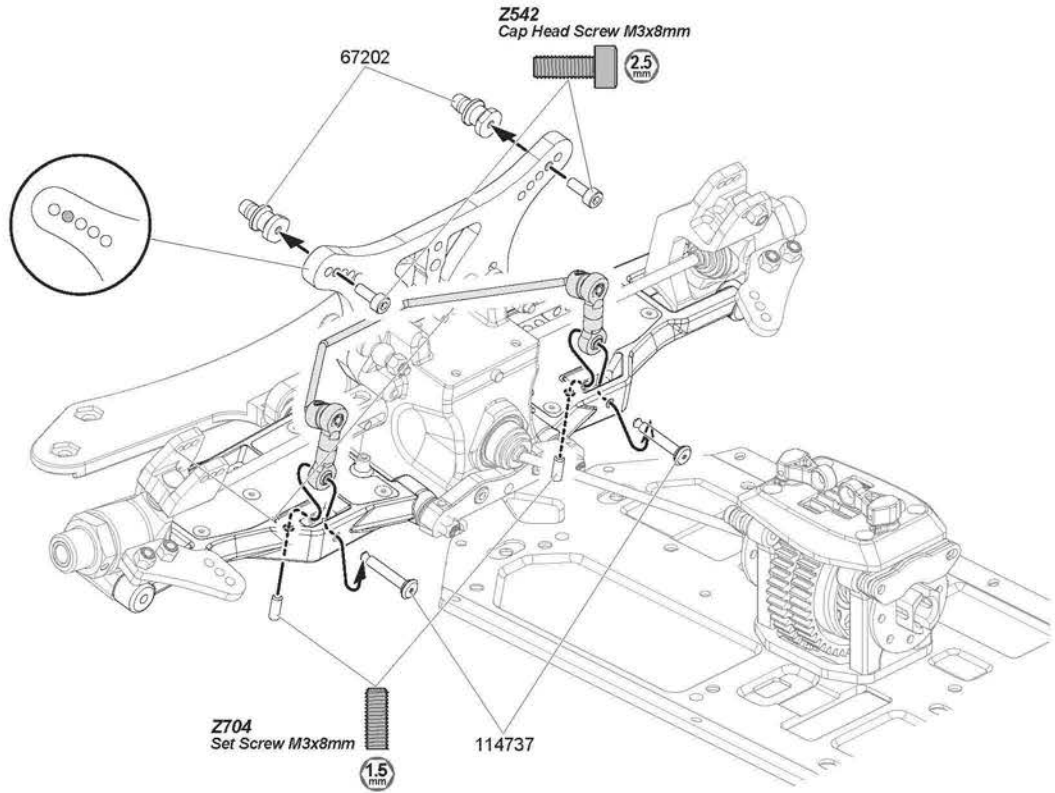


## STEP F-06

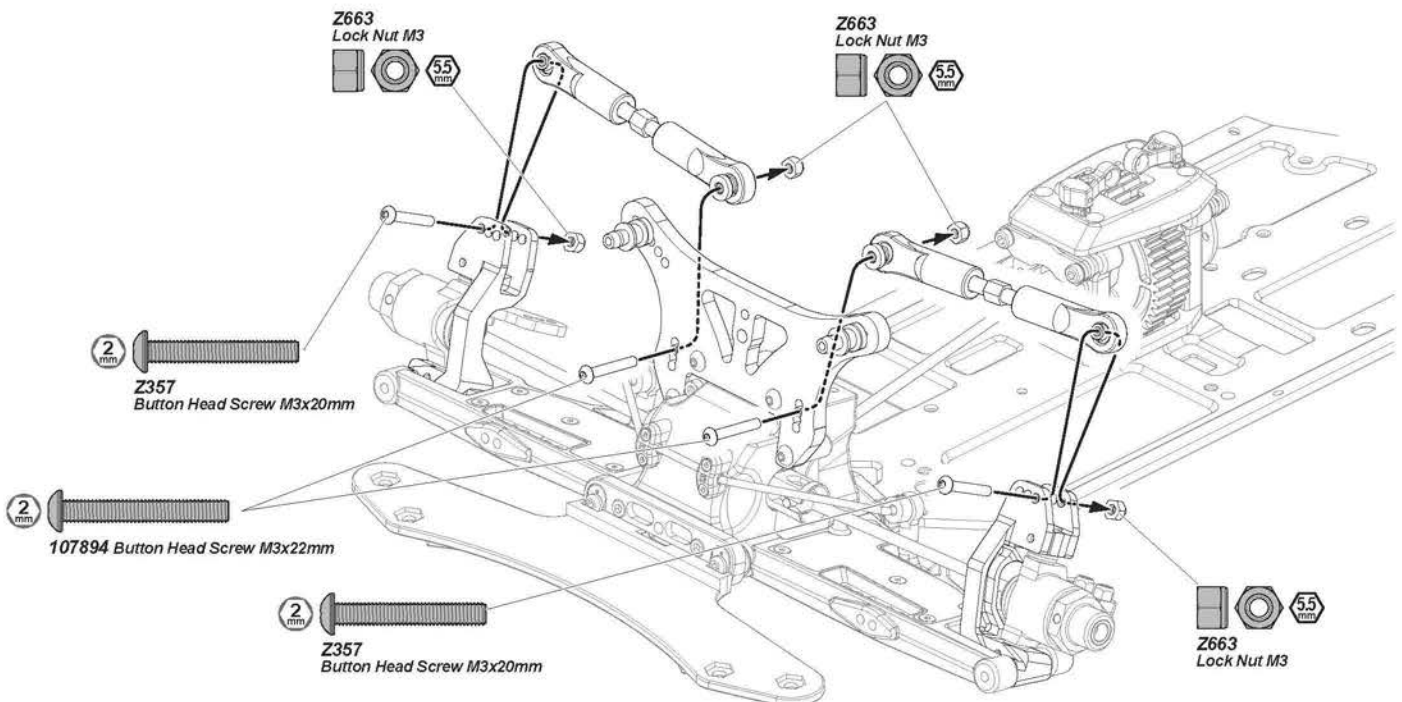


# BAG - F

## STEP F-07



## STEP F-08

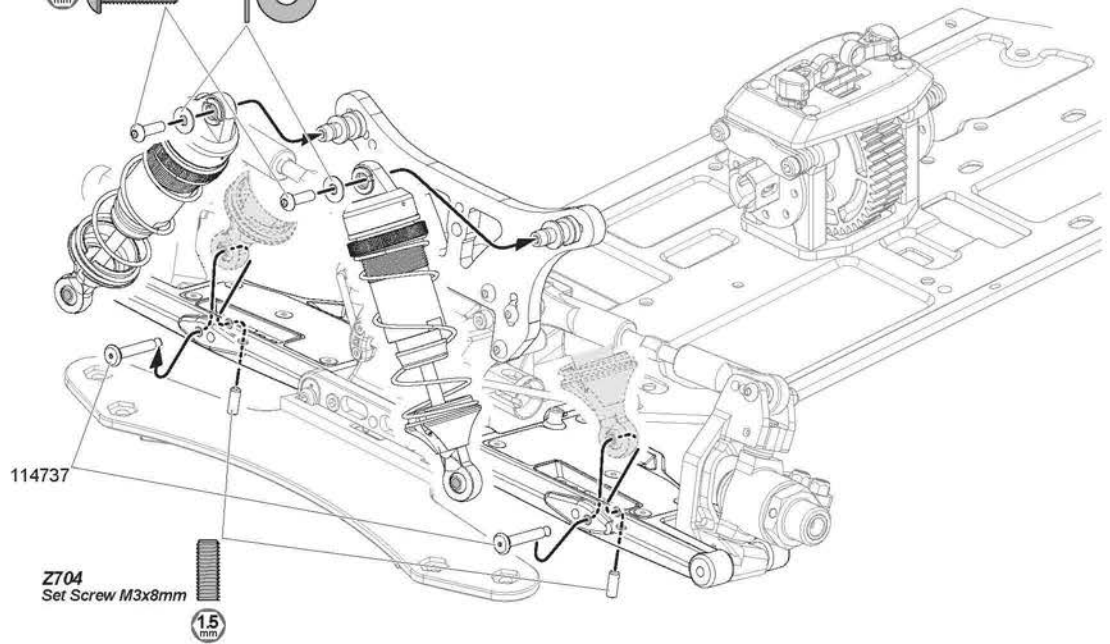


## STEP F-09

Z353  
Button Head Screw M3x10mm



Z224  
Washer 3x8mm



## STEP G-01

Z234  
Cap Head Screw M2x5mm



114750

114751

67397

114749

67394

67397

Z084  
Flat Head Screw M3x12mm



67398

67203

67394

B028  
Ball Bearing 6x10x3mm

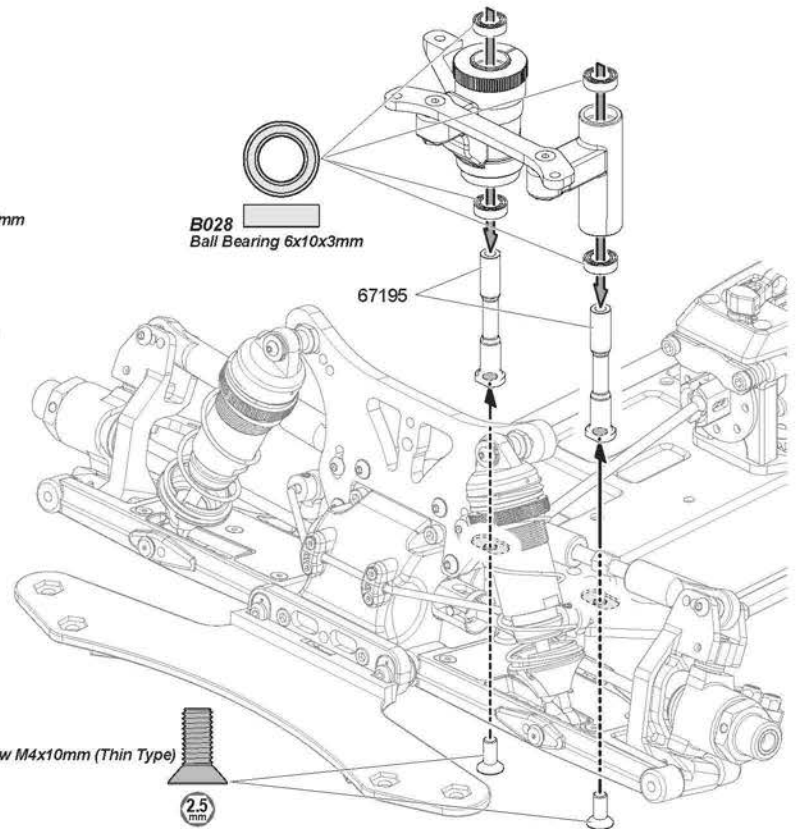


67195

Z307  
Flat Head Screw M4x10mm (Thin Type)



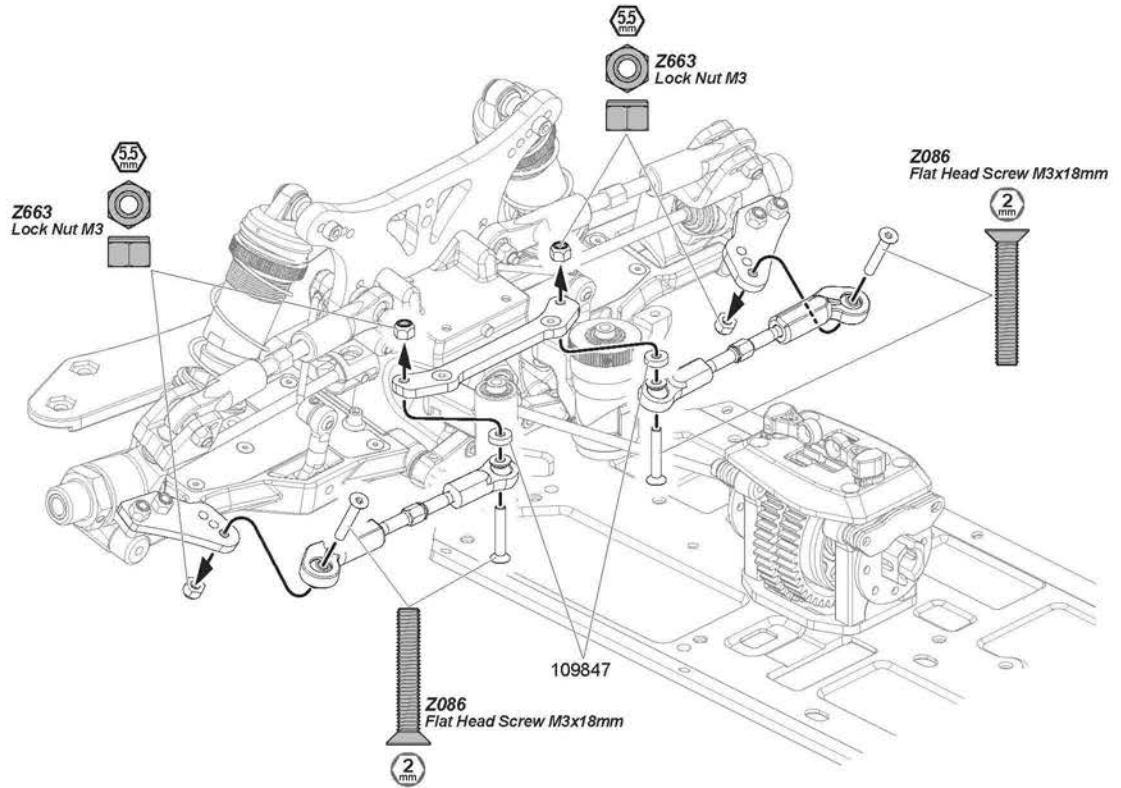
2.5 mm



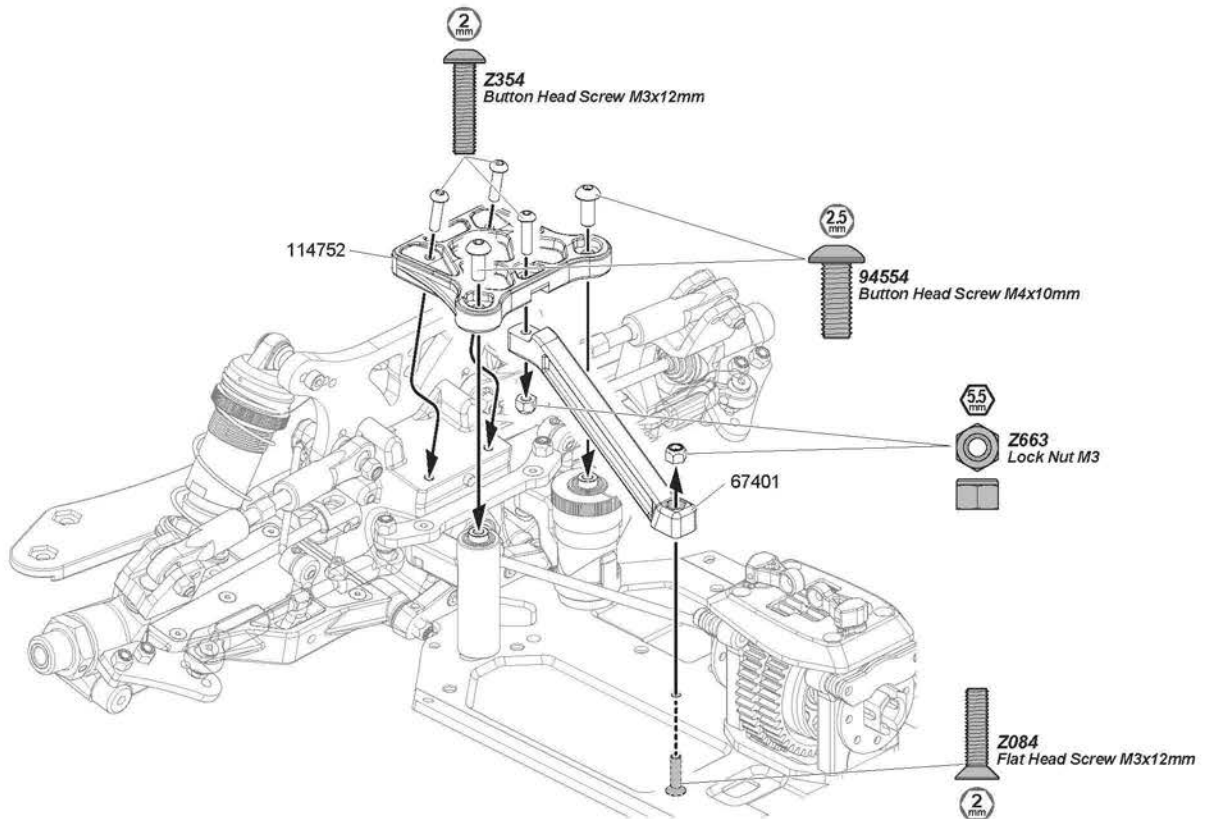


# BAG - G

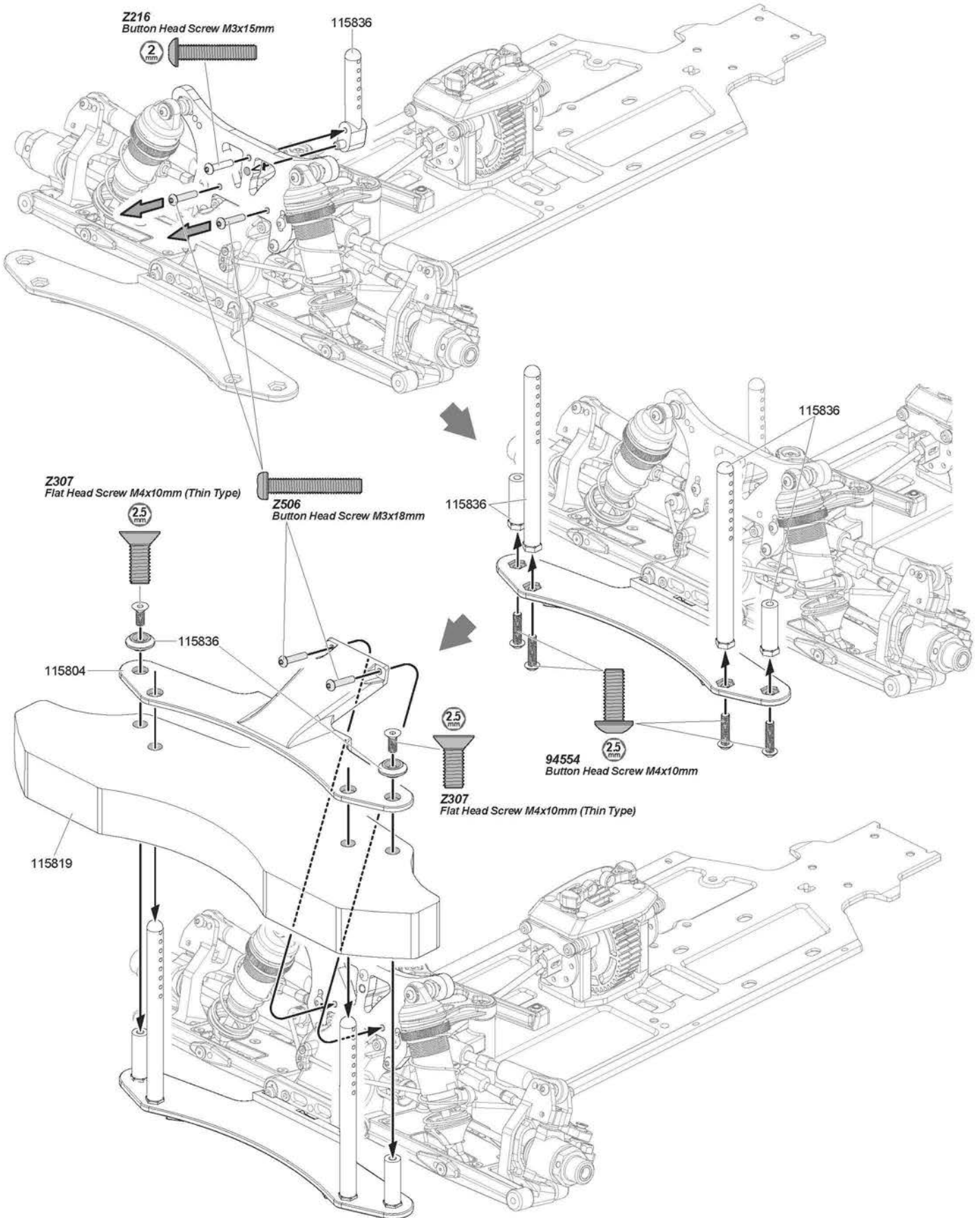
## STEP G-02



## STEP G-03

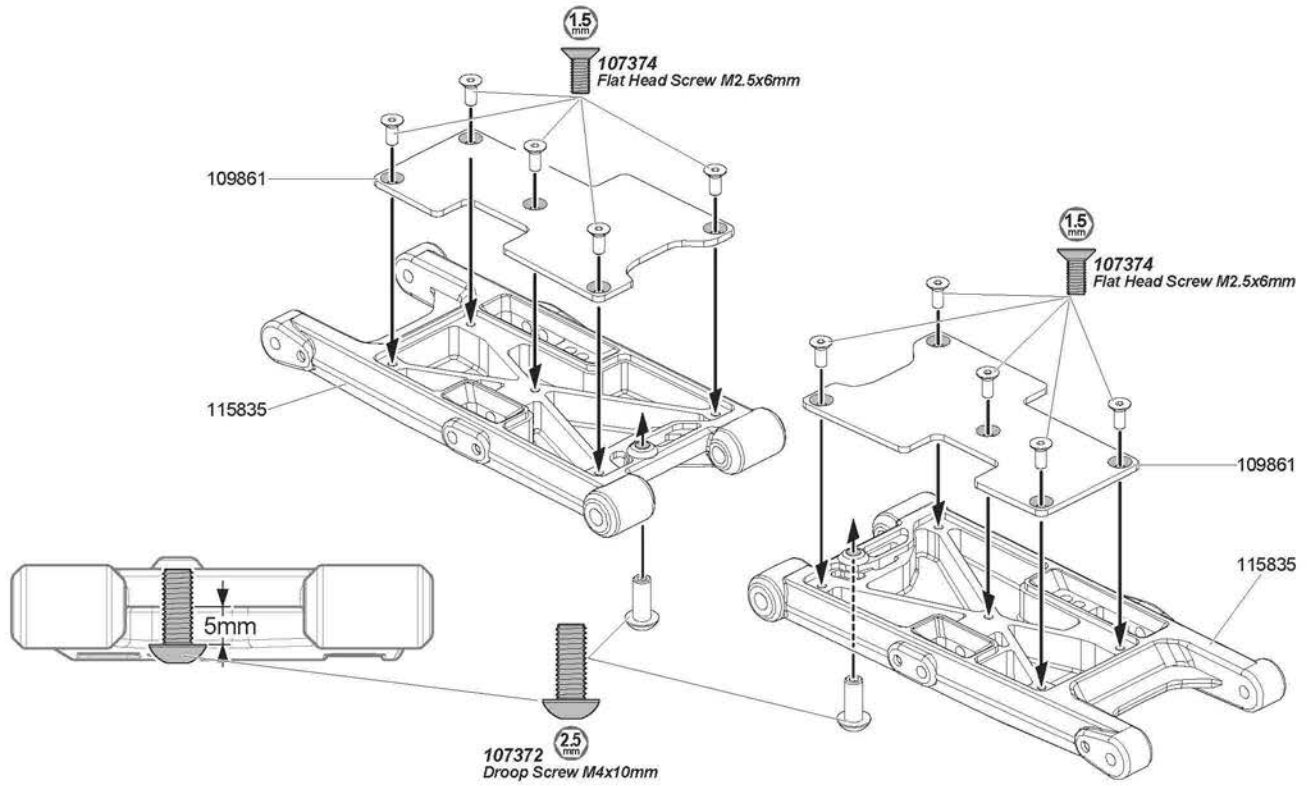


## STEP G-04

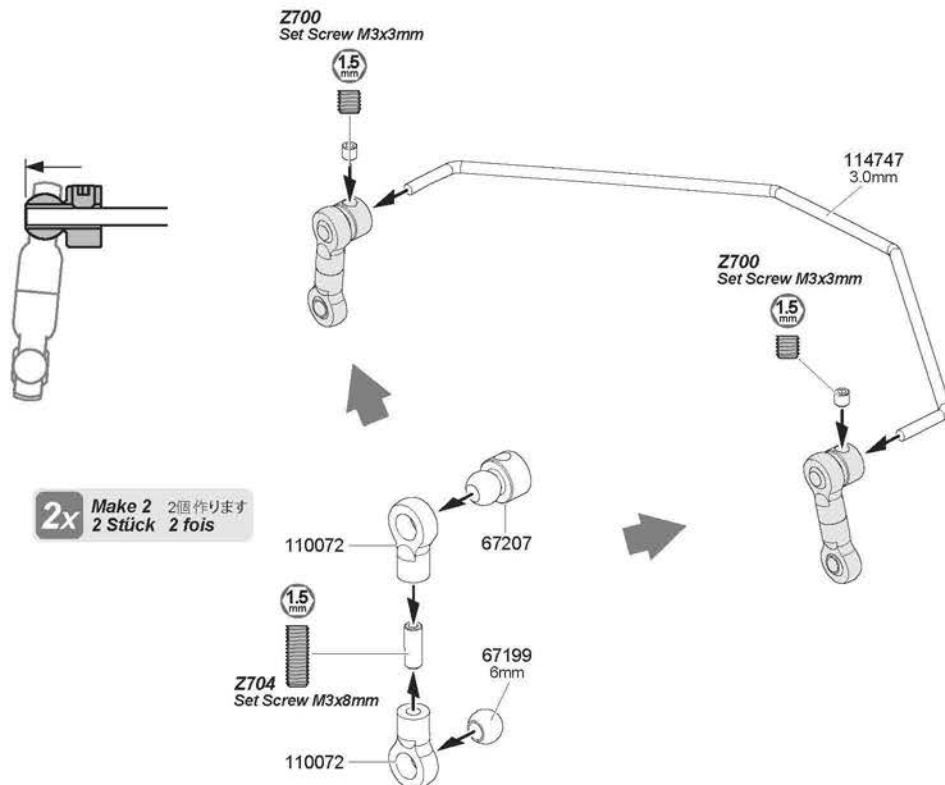


# BAG - H

## STEP H-01

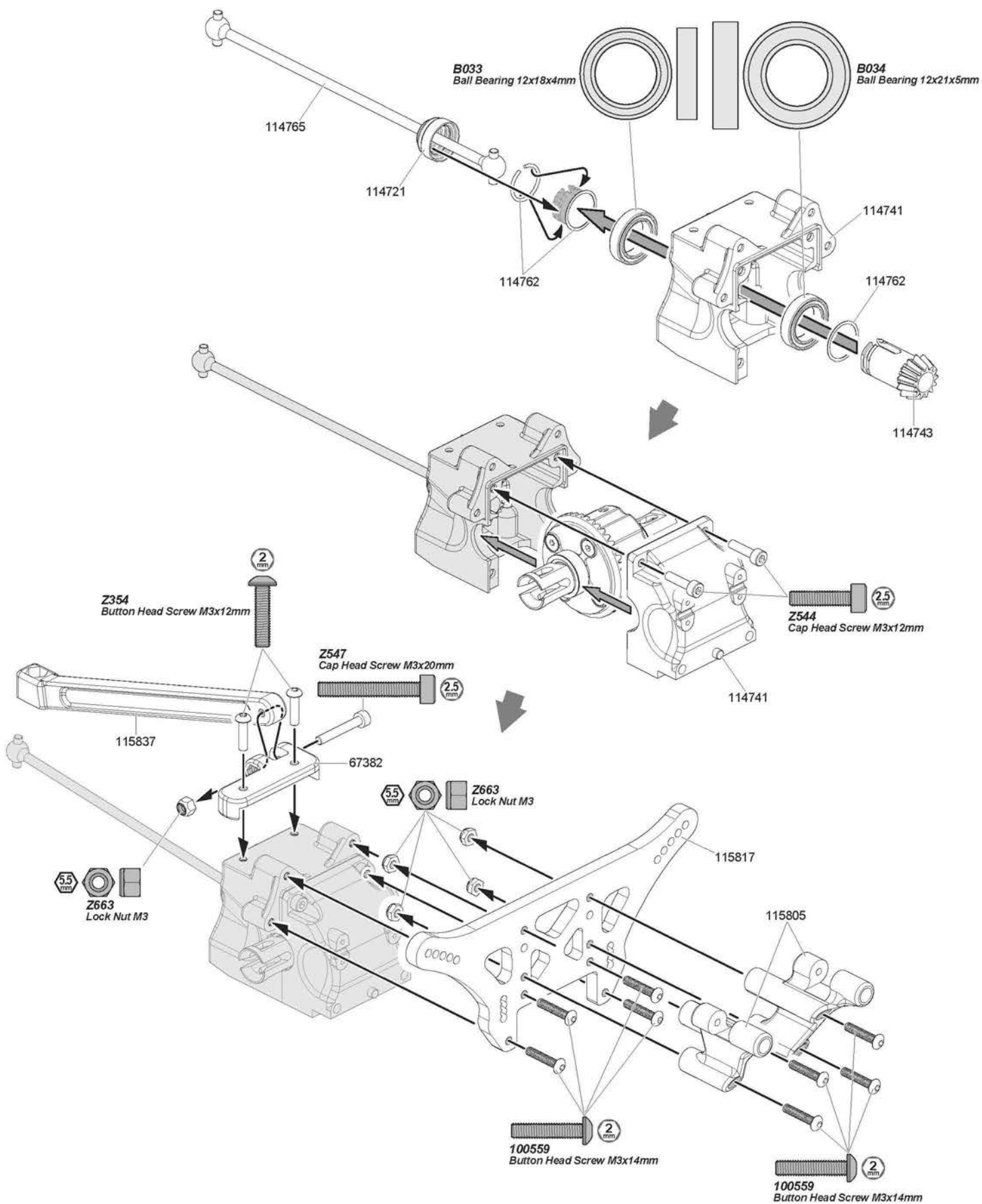


## STEP H-02



# BAG - H

## STEP H-03



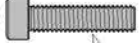
# BAG - H

## STEP H-04

94675

Cap Head Screw M3.5x14mm

2.5 mm

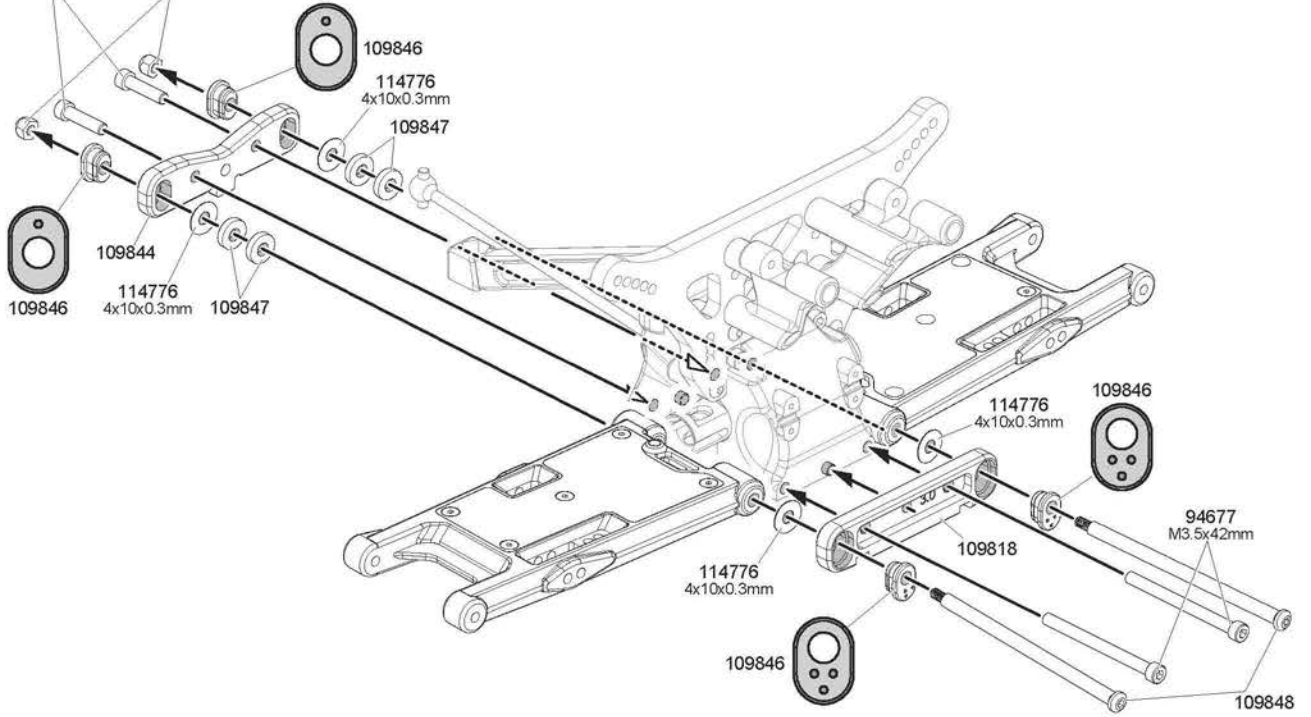


5.5 mm

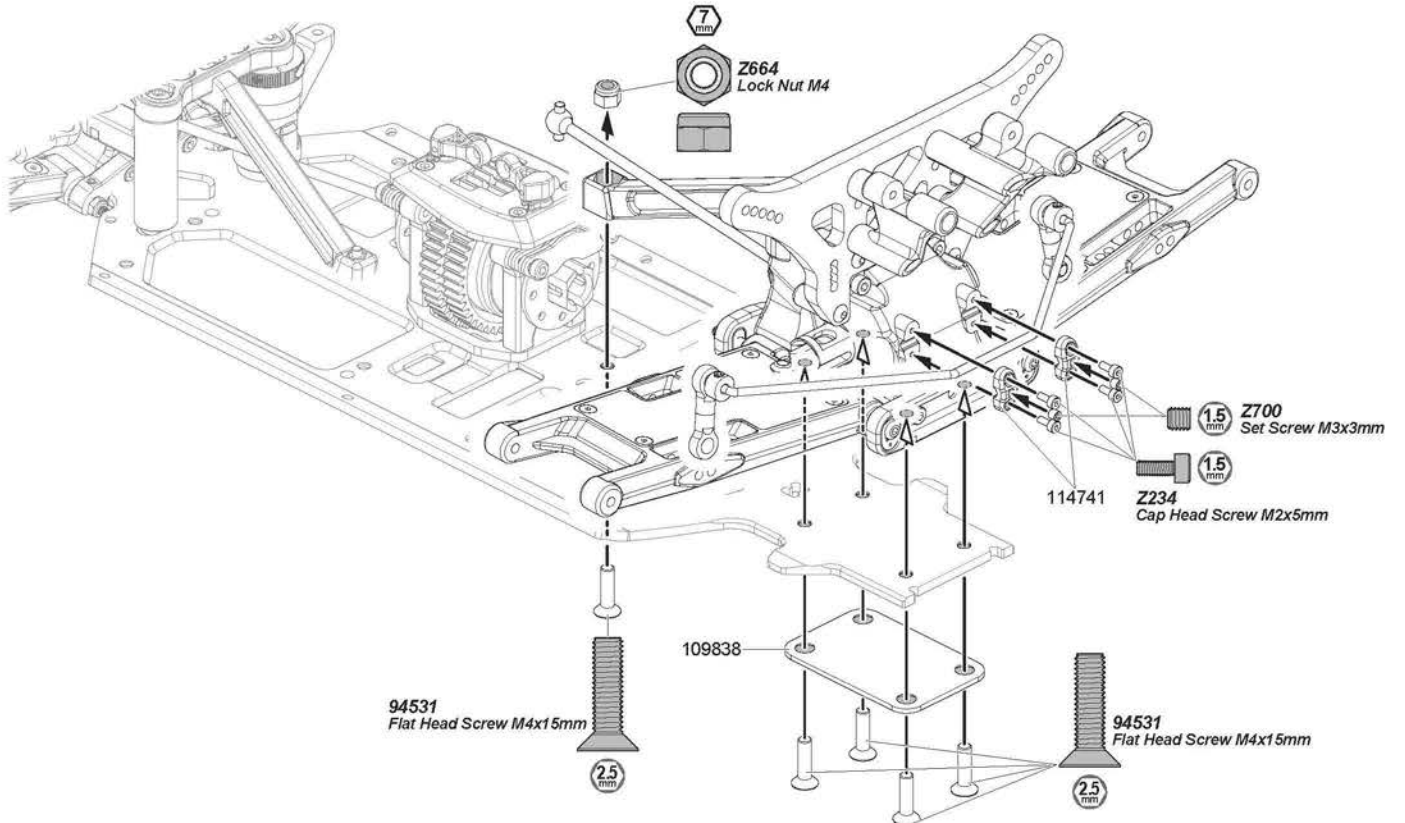


Z663

Lock Nut M3



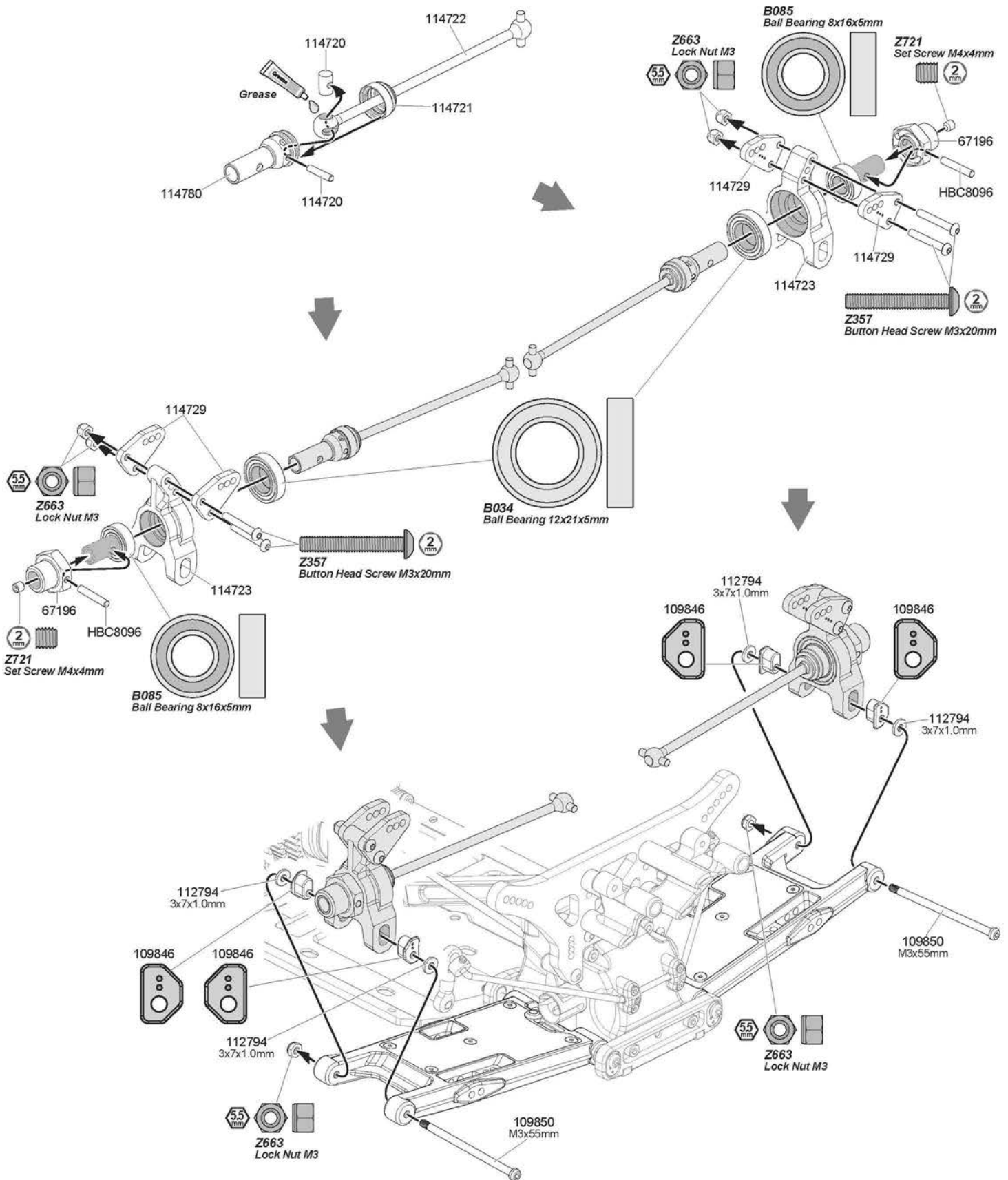
## STEP H-05





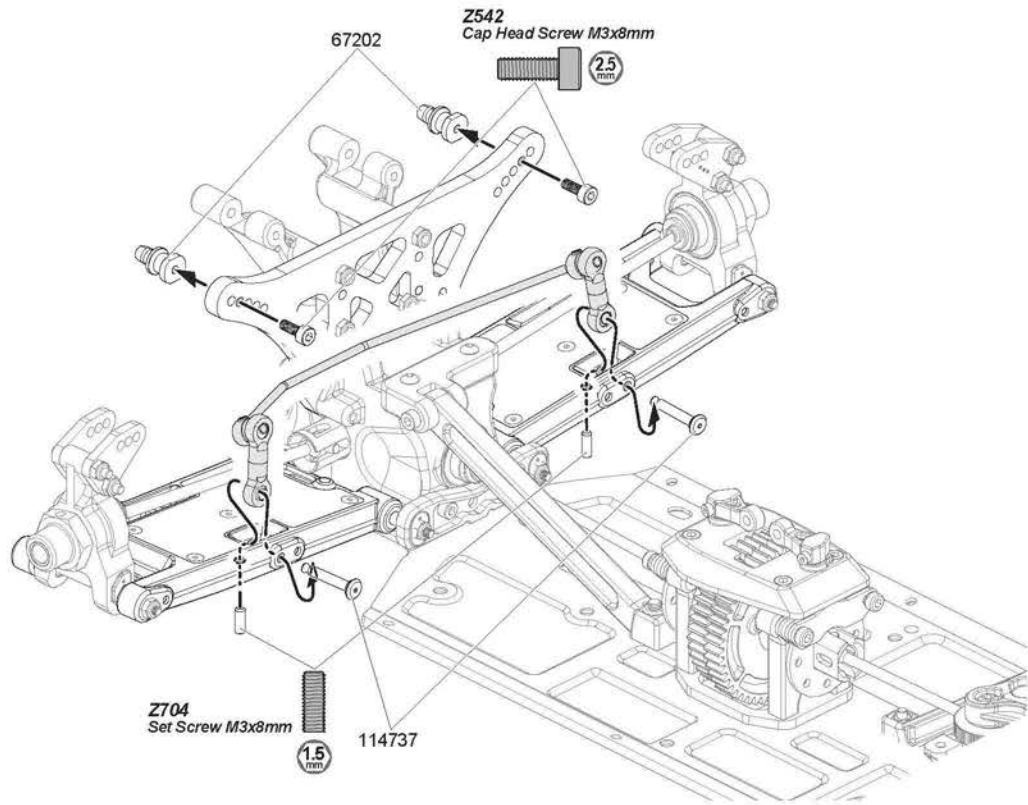
# BAG - H

## STEP H-06

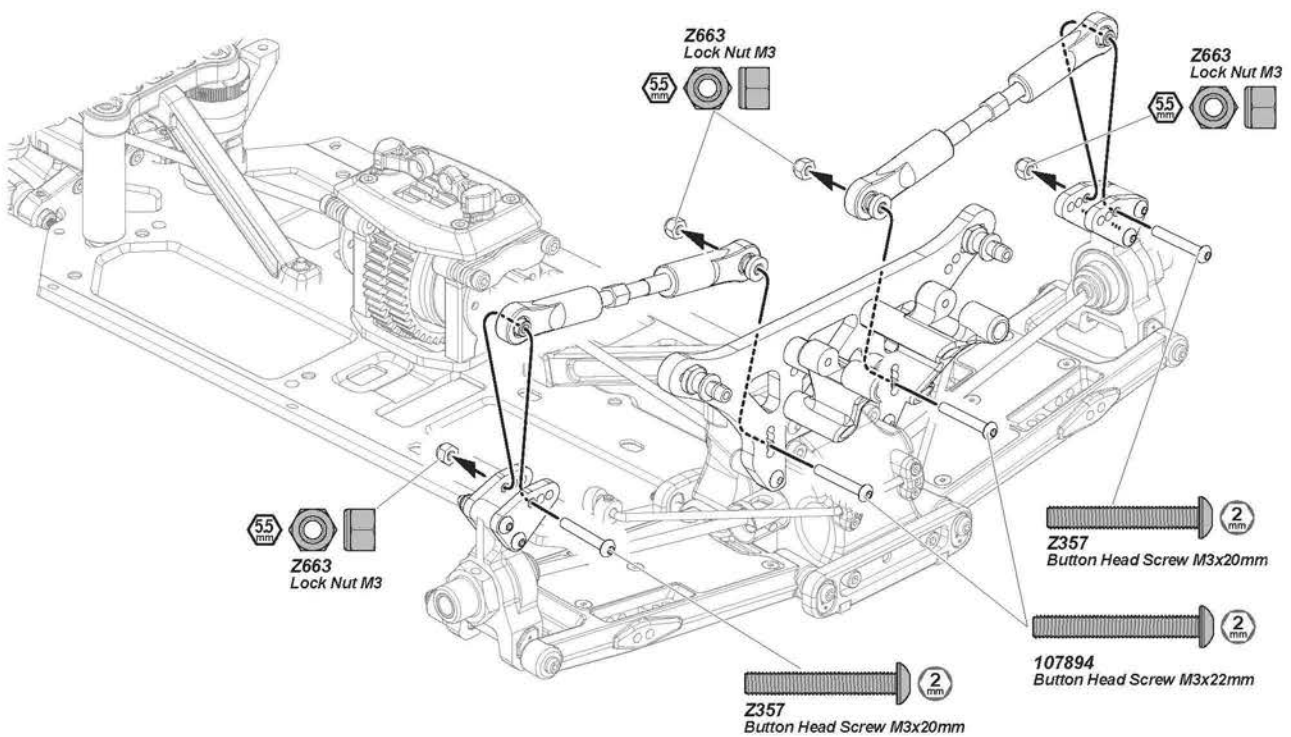


# BAG - H

## STEP H-07

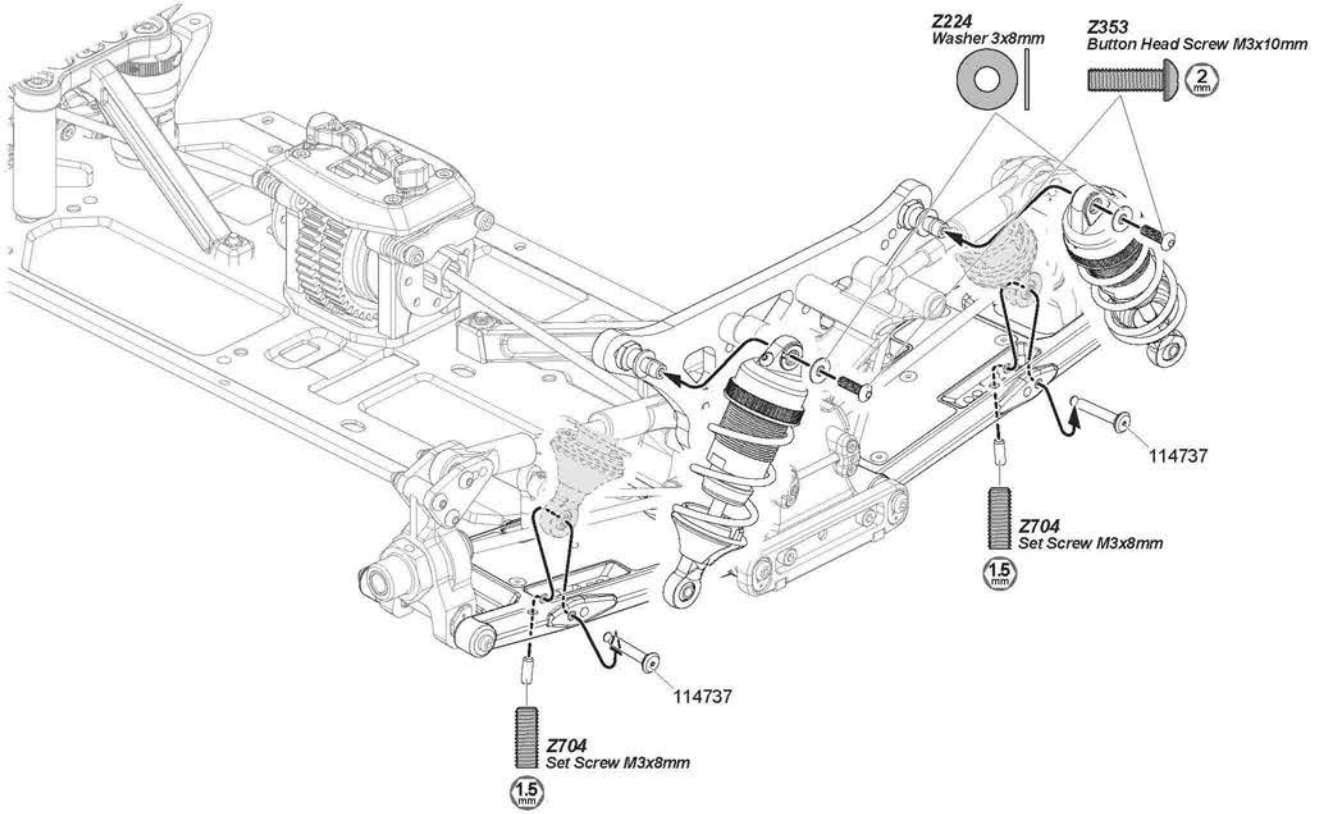


## STEP H-08

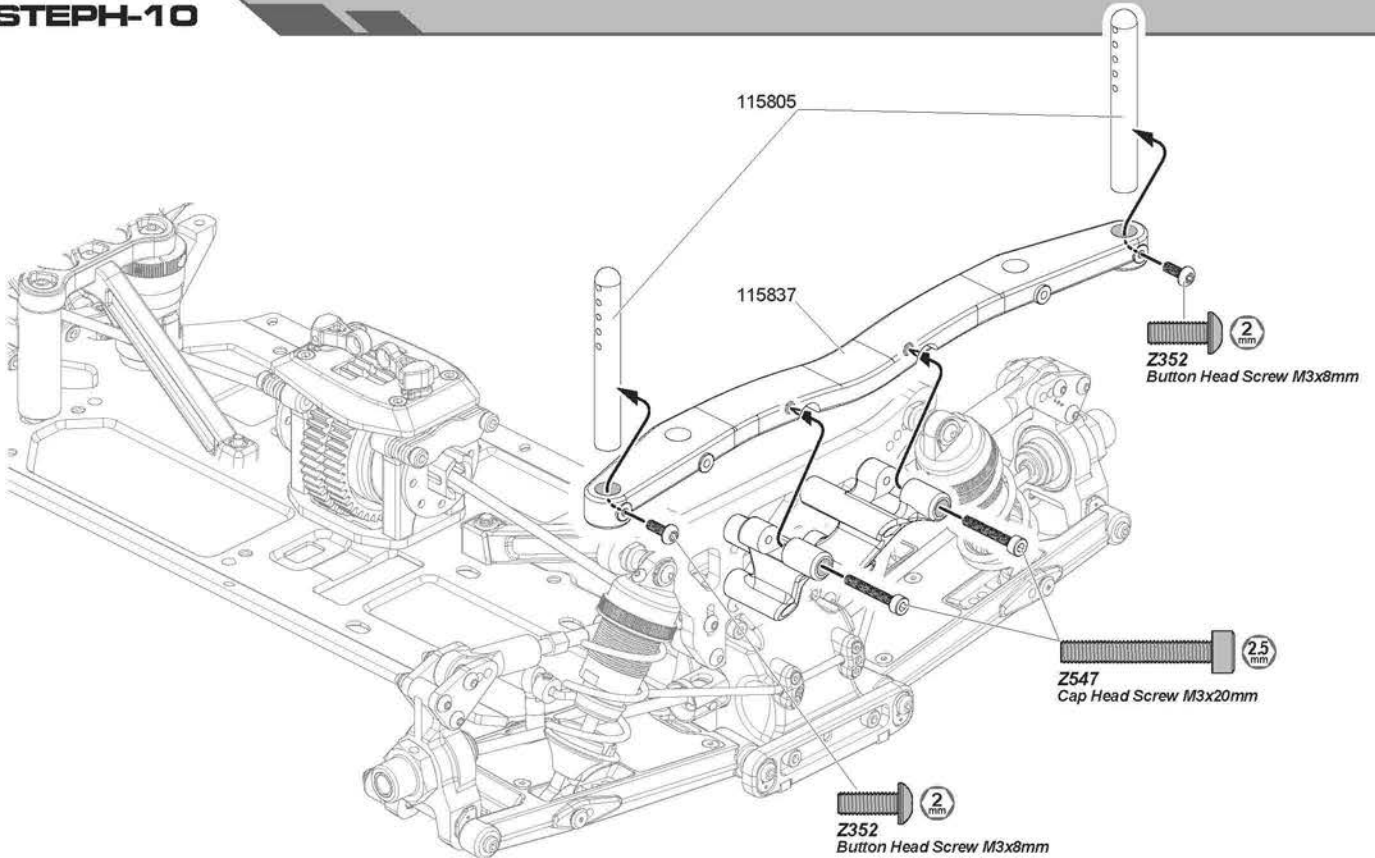


# BAG - H

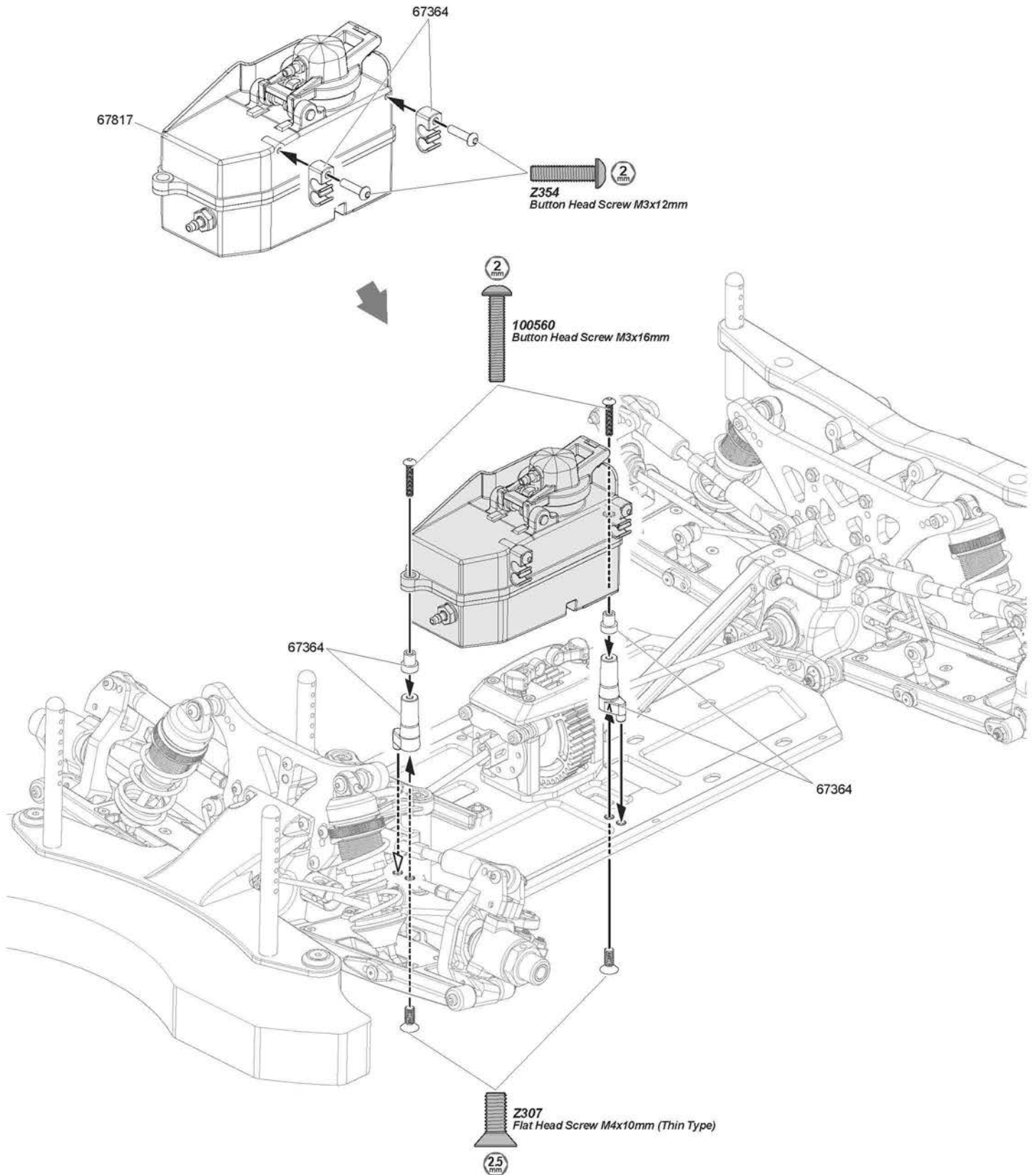
## STEP H-09



## STEP H-10



## STEP 1-01



## STEP J-01

Depending on the engine you use, you may have to adjust the number of washers to make sure the clutch bell turns smoothly.

クラッチベルが軽く動くようにワッシャーの数を調整します。

Abhängig vom Motor kann es sein, dass Sie unterschiedlich viele Scheiben verwenden müssen, damit sich die Kupplungsglocke sauber drehen lässt.

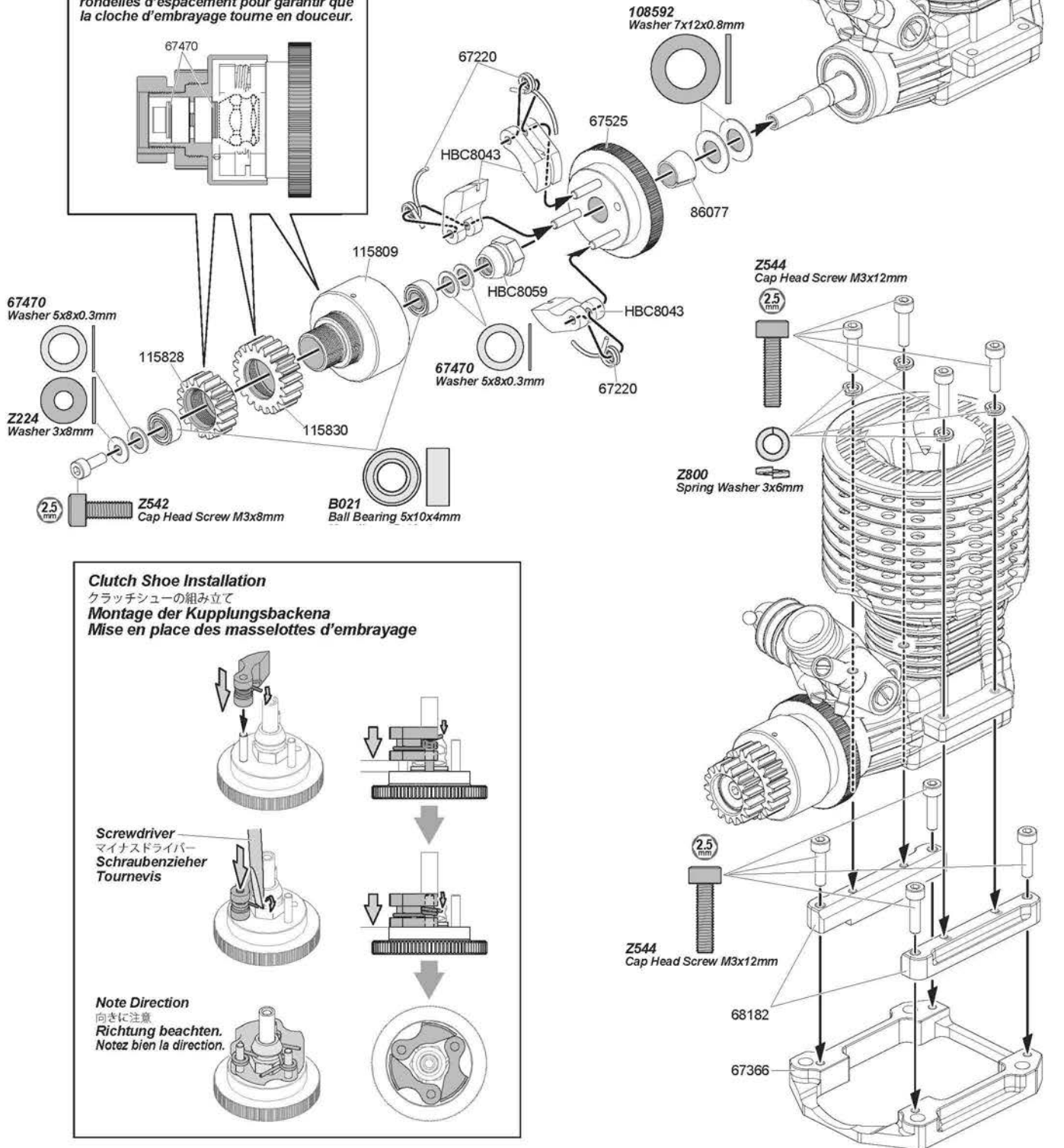
En fonction du moteur que vous utilisez, vous pouvez devoir modifier le nombre de rondelles d'espacement pour garantir que la cloche d'embrayage tourne en douceur.

Engine is not included in this kit and must be purchased separately.

エンジンは本製品には含まれていません。別途ご注意ください。

Der Motor ist nicht im Baukasten enthalten und muss separat gekauft werden.

Le moteur n'est pas inclus dans ce kit et doit être acheté séparément.

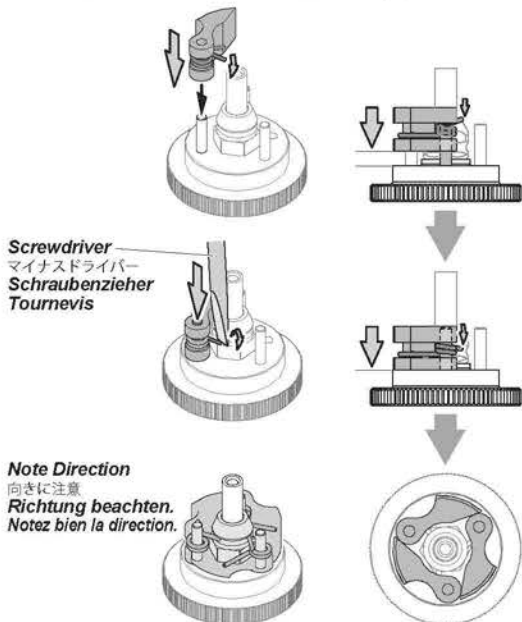


### Clutch Shoe Installation

クラッチシューの組み立て

Montage der Kupplungsbackena

Mise en place des masselottes d'embrayage

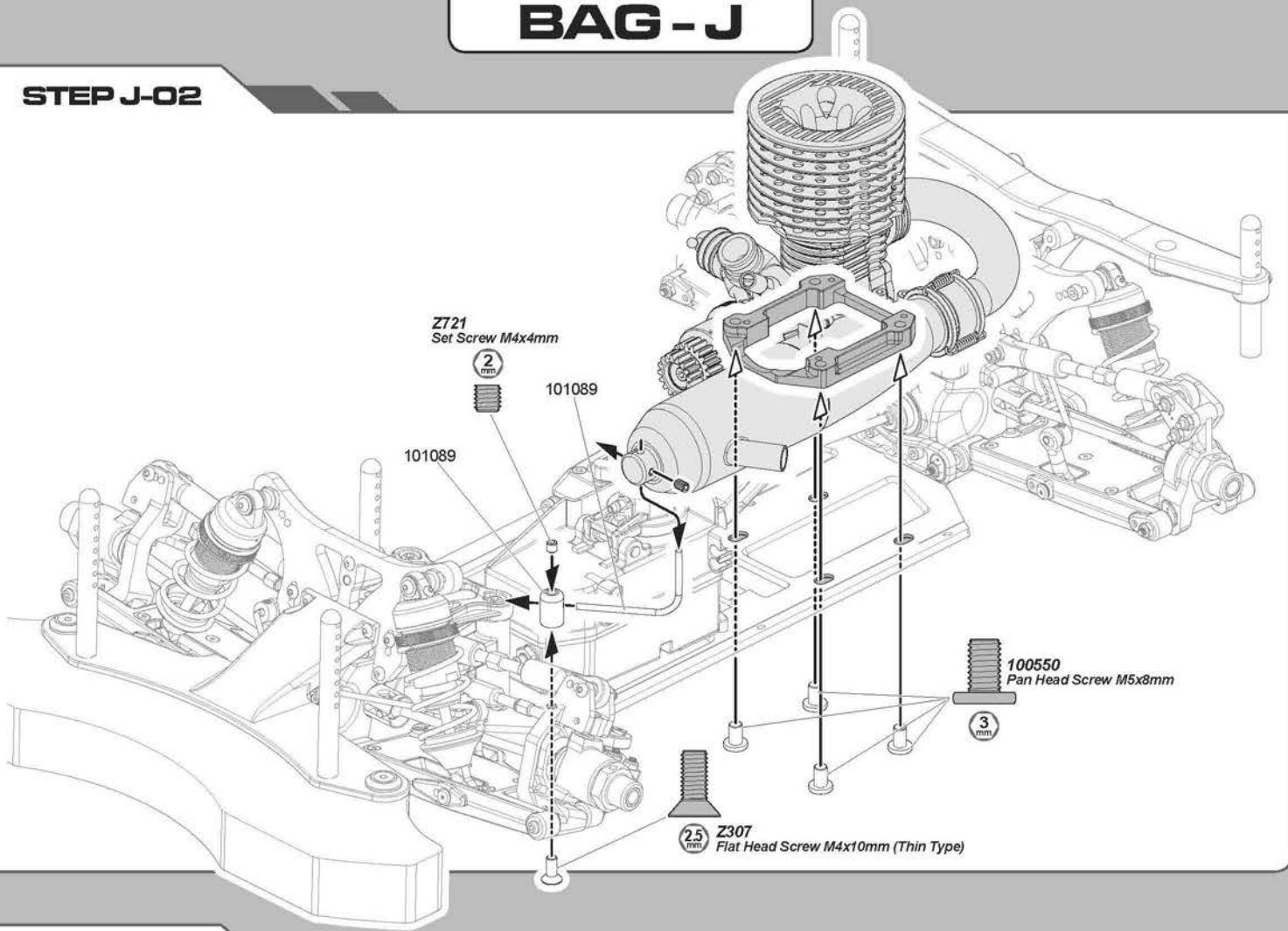


Screwdriver  
マイナスドライバー  
Schraubenzieher  
Tournevis

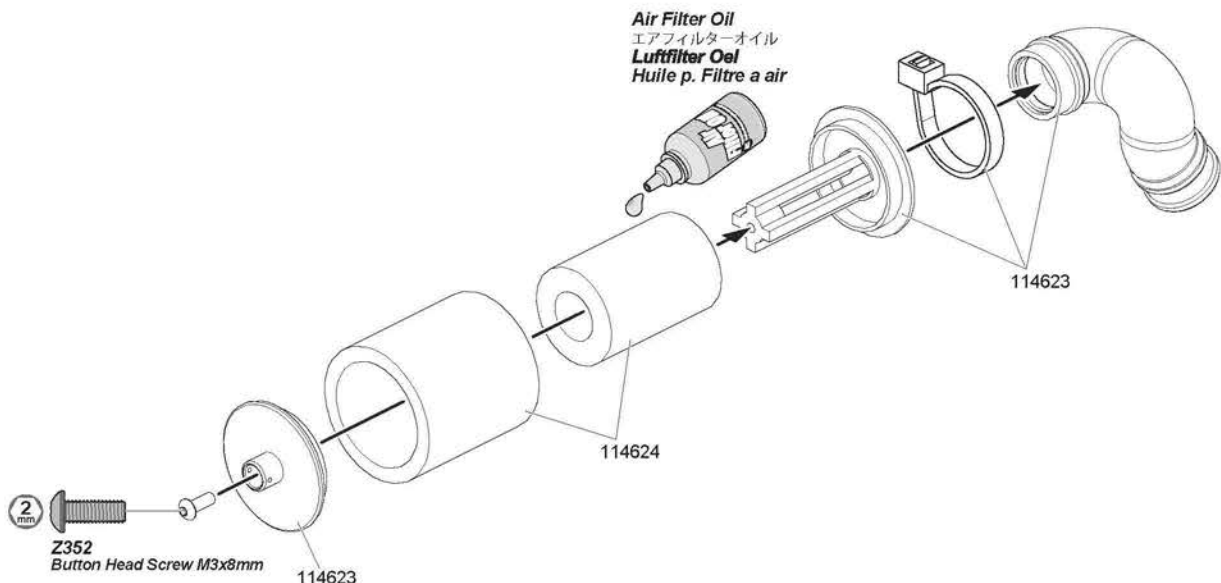
Note Direction  
向きに注意  
Richtung beachten.  
Notez bien la direction.

# BAG - J

## STEP J-02



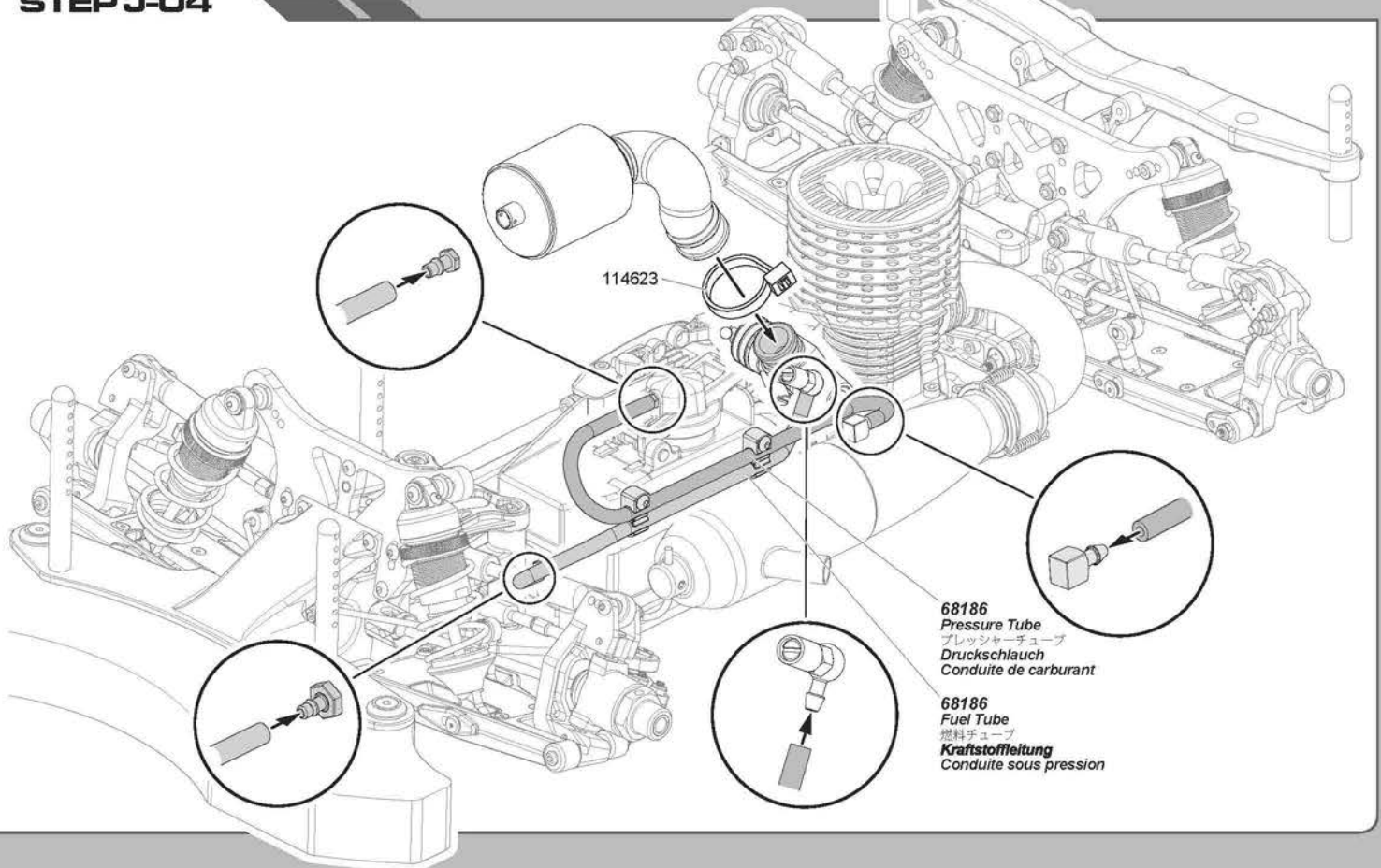
## STEP J-03



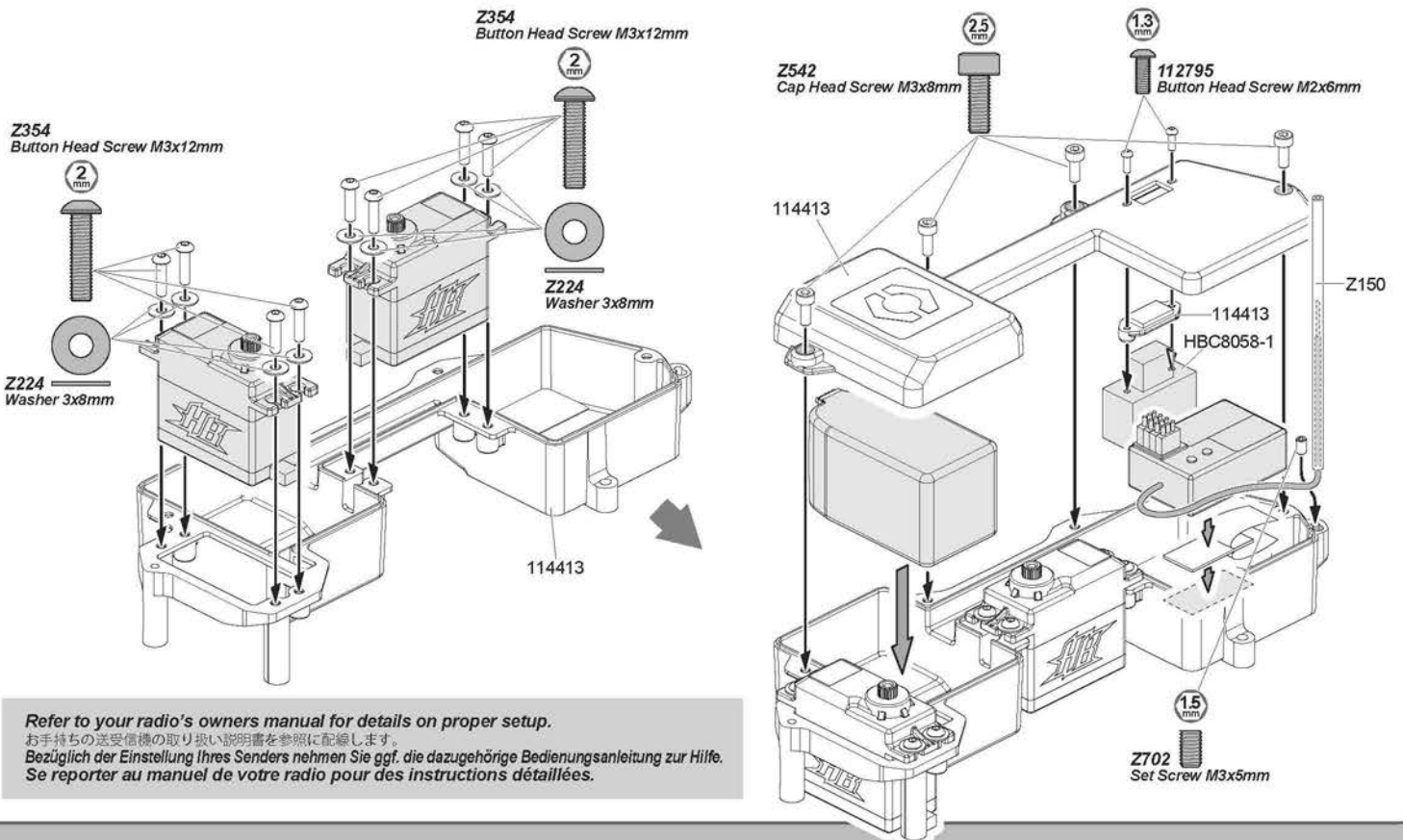


# BAG-K

## STEP J-04

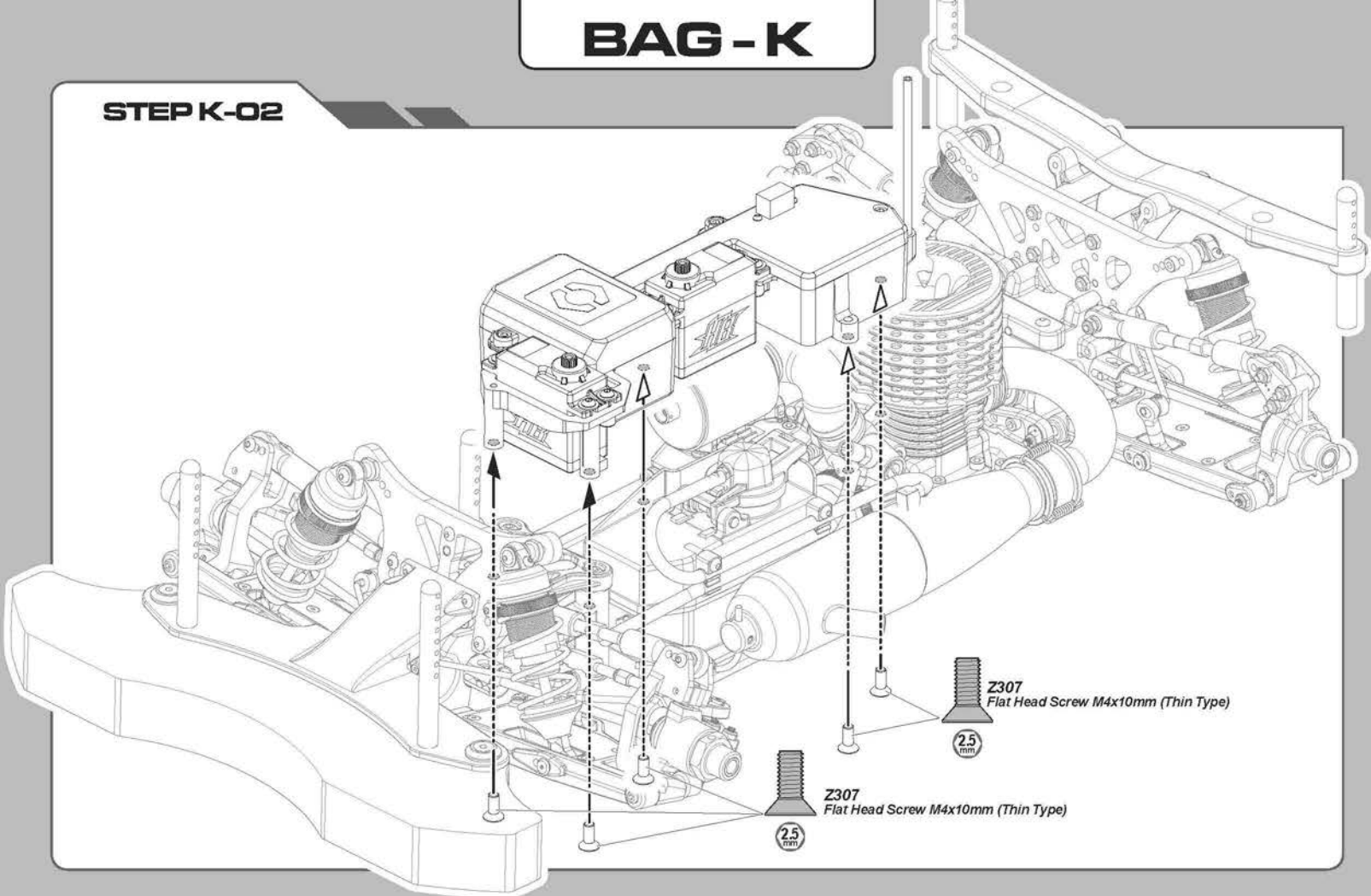


## STEP K-01

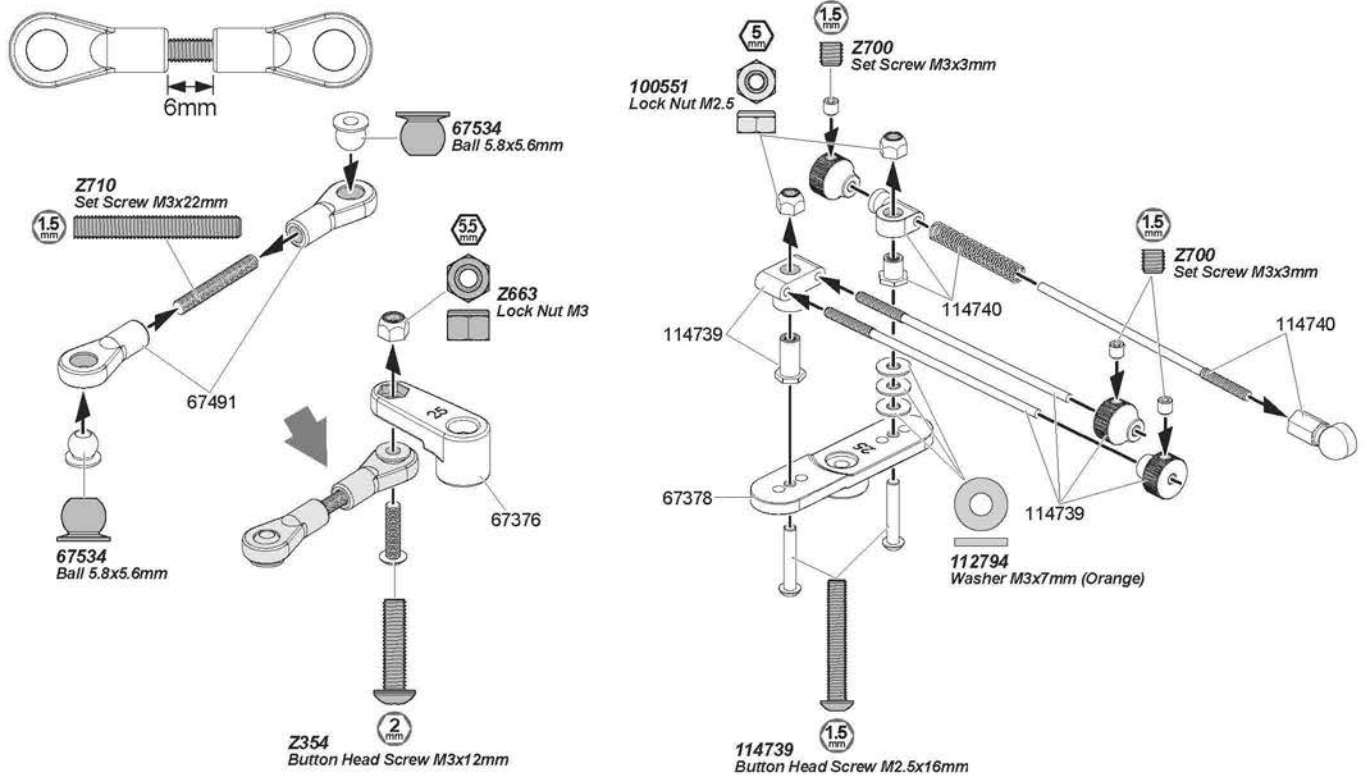


# BAG-K

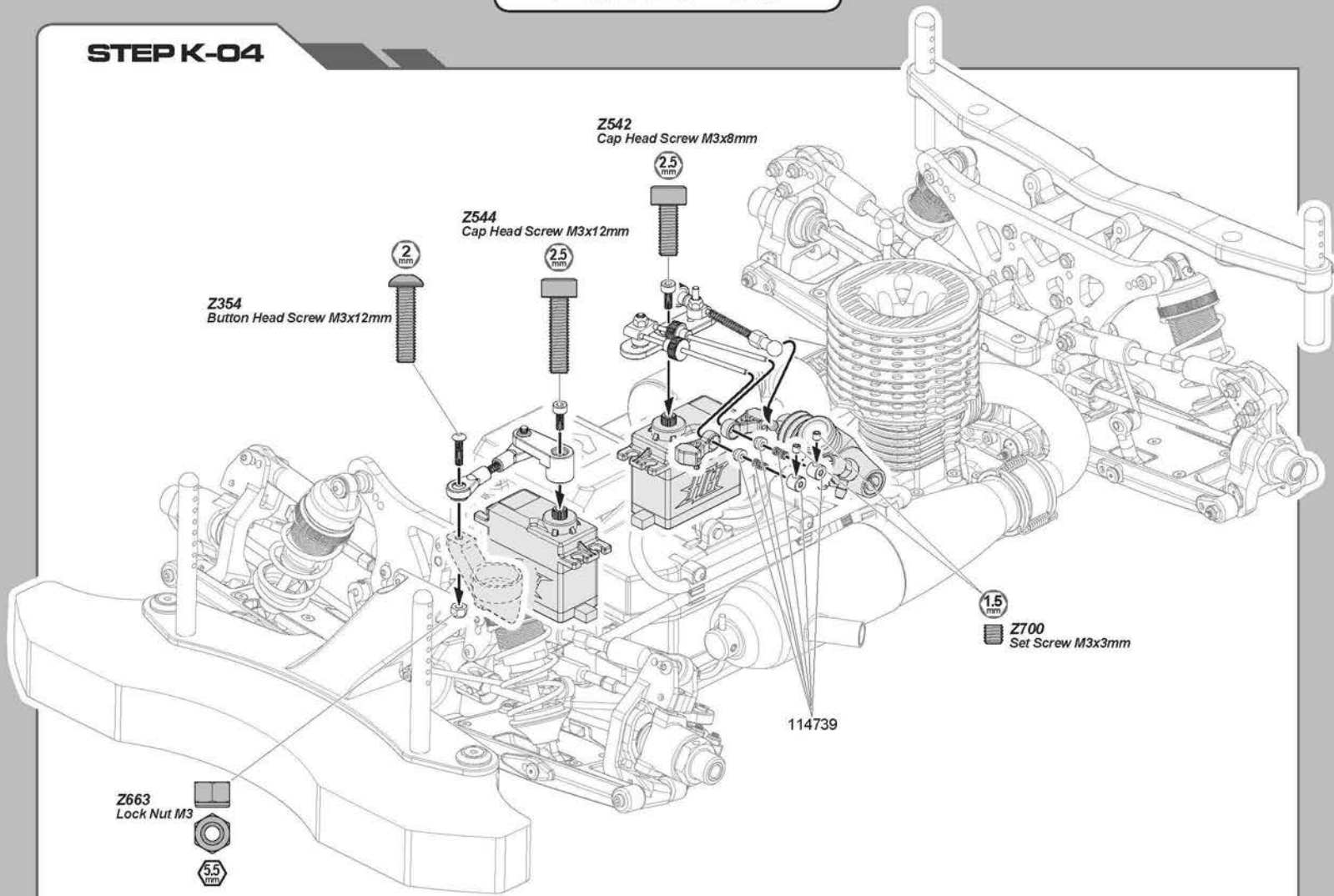
## STEP K-02



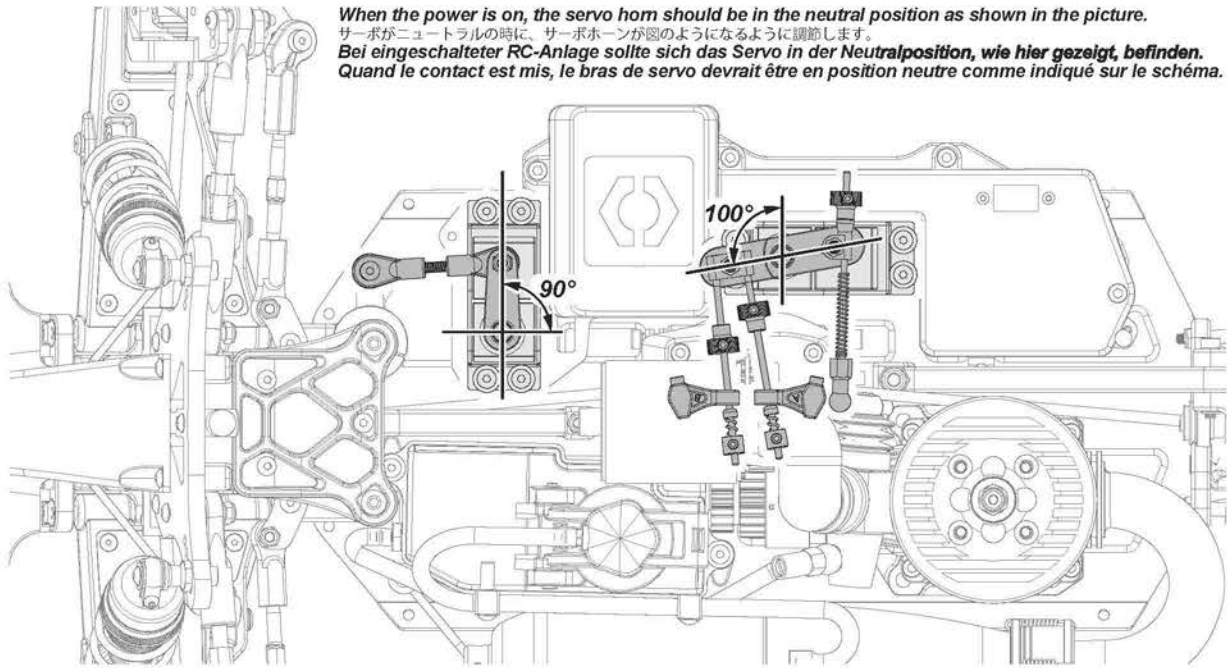
## STEP K-03



## STEP K-04



*When the power is on, the servo horn should be in the neutral position as shown in the picture.*  
サーボがニュートラルの時に、サーボホーンが図のようになるように調節します。  
**Bei eingeschalteter RC-Anlage sollte sich das Servo in der Neutralposition, wie hier gezeigt, befinden.**  
*Quand le contact est mis, le bras de servo devrait être en position neutre comme indiqué sur le schéma.*



## STEP K-05

### Throttle Linkage Setup

スロットルリンケージの調整

Einstellen des Gasgestänges

Réglage de la tringlerie d'accélération

#### Setting Neutral ニュートラルセットアップ Neutralpunkt Einstellung Réglage du neutre

No brake drag at neutral.

ニュートラルではブレーキが効かないように調整します。

Achten Sie darauf, dass der Servoarm parallel zum Servogehäuse ist.

Vérifiez que le bras du servo est bien parallèle au boîtier du servo.

Make sure servo arm is parallel to servo case.

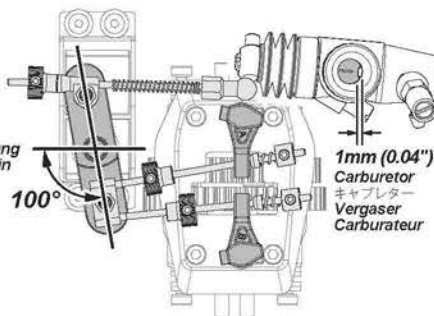
サーボアームがサーボケースと平行になるように調整します。

Achten Sie darauf, dass der Servoarm parallel zum Servogehäuse ist.

Vérifiez que le bras du servo est bien parallèle au boîtier du servo.



Throttle Servo  
スロットルサーボ  
Bremseneinstellung  
Réglage du frein



1mm (0.04")  
Carburetor  
キャブレター  
Vergaser  
Carburateur

#### Setting Full Throttle フルスロットルセットアップ Einstellung für Vollgas Réglage de l'accélération maximale

Pull full throttle. Make sure the carburetor is open.

スロットルトリガーを全開位置にします。  
キャブレターが全開になるように調整します。

Geben Sie Vollgas.

Überprüfen Sie, ob der Vergaser vollständig geöffnet ist.

Tirez à fond sur l'accélérateur.

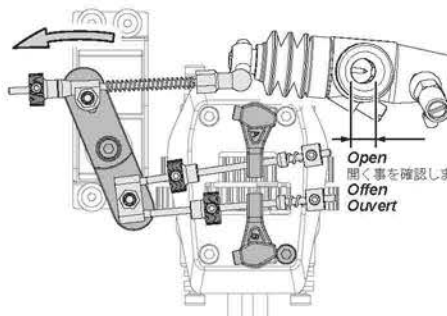
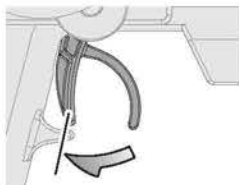
Vérifiez que le carburateur est ouvert.

Adjust until full open.

キャブレターが全開になるように調整します。

So einstellen, dass der Vergaser voll geöffnet ist.

Réglez jusqu'à ce qu'il soit entièrement ouvert.



Open  
開く事を確認します  
Open  
Ouvert

#### Setting Full Brake ブレーキセットアップ Einstellung für Vollbremsung Réglage du freinage maximal

Push trigger to the full brake position.

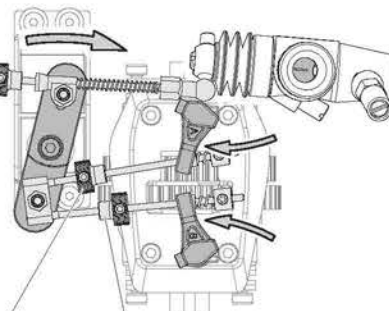
Try pushing the car to make sure the brake works.

スロットルトリガーをブレーキ位置にします。  
車を手で押してみてブレーキが効くように調整します。

Drücken Sie den Gashebel ganz nach vorne. Versuchen Sie das Auto zu schieben, um zu prüfen, ob die Bremse funktioniert.

Tirez à fond sur la gâchette de frein.

Essayez de pousser la voiture pour vérifier que le frein fonctionne.



Rear Brake Adjustment Dial  
リアブレーキ調整ダイヤル  
Hinterradbremse  
Réglage du frein arrière

Front Brake Adjustment Dial  
フロントブレーキ調整ダイヤル  
Vorderradbremse  
Réglage du frein avant



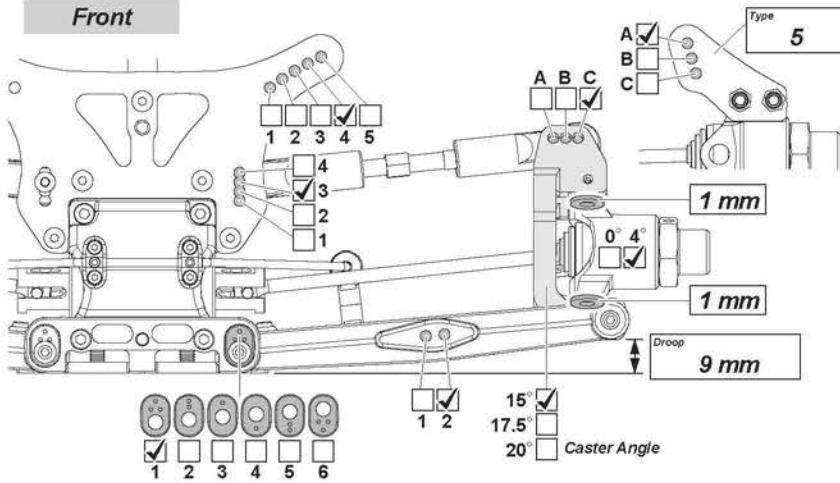




Driver Standard Setup Date \_\_\_\_\_ Track \_\_\_\_\_ Event \_\_\_\_\_

Track Condition \_\_\_\_\_

### Front



Ride Height \_\_\_\_\_

Camber Angle \_\_\_\_\_

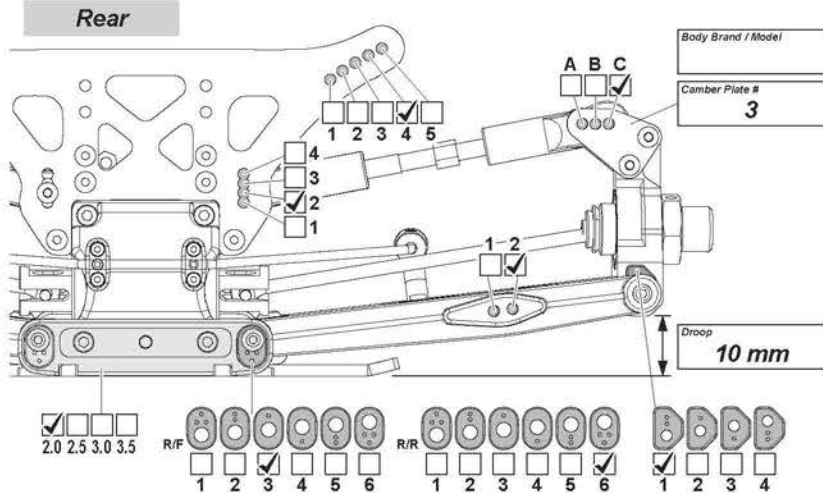
Toe Angle **0°**

Sway Bar **1° out**

**2.6 mm**

Shocks	
Oil	<b>#600</b>
Piston	<b>6x1.2 mm</b>
Bladder	<b>Standard</b>
Spring	<b>HB White</b>
Notes	

### Rear

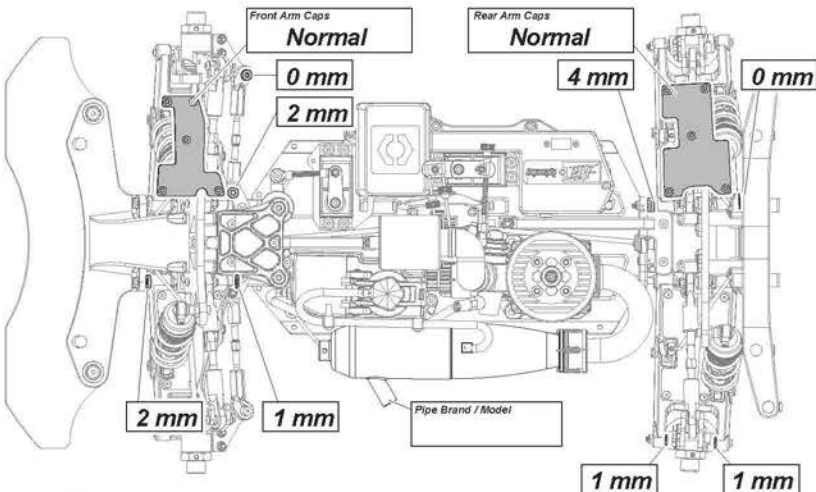


Ride Height \_\_\_\_\_

Camber Angle **1.0°**

Sway Bar **3.0 mm**

Shocks	
Oil	<b>#600</b>
Piston	<b>6x1.2 mm</b>
Bladder	<b>Standard</b>
Spring	<b>HB Blue</b>
Notes	



Engine	
Brand	_____
Spur gear	Clutch Bell
<b>48/45</b>	<b>16/20</b>
Clutch Shoe	<b>HBC 8043</b>
Clutch Springs	<b>#67220 Ø1.1</b>
Glow Plug	_____
Glow Fuel	_____

Tire	Front	Rear
Brand	_____	_____
Compound	_____	_____
Insert	_____	_____
Wheel	_____	_____
Notes	_____	_____

Diff Oils	Front	Rear
Brand	<b>HB</b>	<b>HB</b>
Oil	<b>#300,000</b>	<b>#10,000</b>

Notes

See [www.hbracing.com](http://www.hbracing.com) for the latest setup sheets.



**Driver** \_\_\_\_\_ **Date** \_\_\_\_\_ **Track** \_\_\_\_\_ **Event** \_\_\_\_\_  
**Track Condition** \_\_\_\_\_

**Front**

Shocks: A  B  C  Type \_\_\_\_\_  
 Ride Height \_\_\_\_\_  
 Camber Angle \_\_\_\_\_  
 Toe Angle \_\_\_\_\_  
 Sway Bar \_\_\_\_\_  
 Droop \_\_\_\_\_  
 Caster Angle: 15°  17.5°  20°

**Shocks**

Oil \_\_\_\_\_

Piston \_\_\_\_\_

Bladder \_\_\_\_\_

Spring \_\_\_\_\_

Notes \_\_\_\_\_

**Rear**

Shocks: A  B  C  Type \_\_\_\_\_  
 Ride Height \_\_\_\_\_  
 Camber Angle \_\_\_\_\_  
 Sway Bar \_\_\_\_\_  
 Droop \_\_\_\_\_  
 Caster Angle: 15°  17.5°  20°

**Shocks**

Oil \_\_\_\_\_

Piston \_\_\_\_\_

Bladder \_\_\_\_\_

Spring \_\_\_\_\_

Notes \_\_\_\_\_

Front Arm Caps \_\_\_\_\_  
 Rear Arm Caps \_\_\_\_\_  
 Pipe Brand / Model \_\_\_\_\_

**Engine**

Brand \_\_\_\_\_

Spur gear \_\_\_\_\_ Clutch Bell \_\_\_\_\_

Clutch Shoe \_\_\_\_\_

Clutch Springs \_\_\_\_\_

Glow Plug \_\_\_\_\_

Glow Fuel \_\_\_\_\_

**Diff Oils**

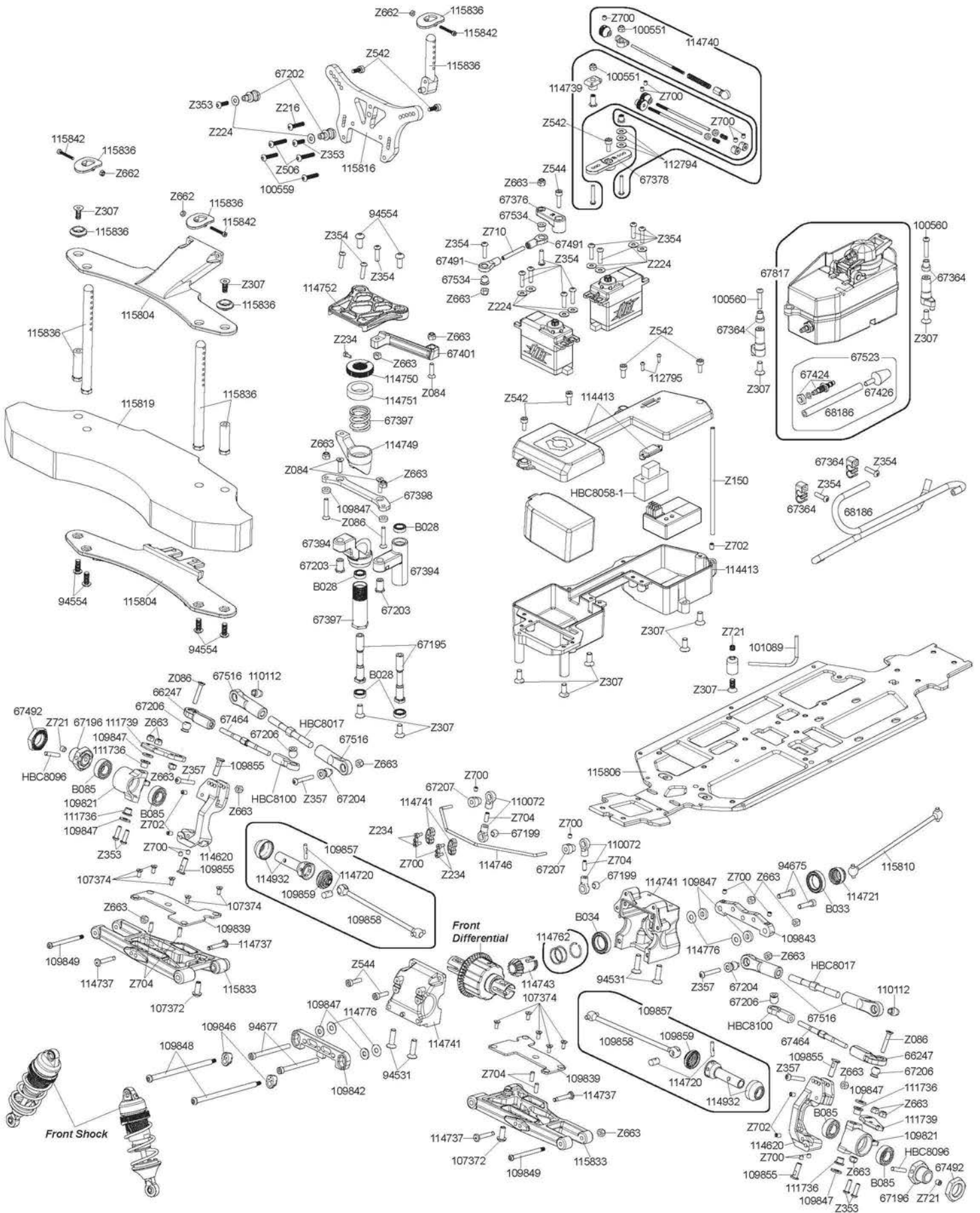
Brand \_\_\_\_\_

Oil \_\_\_\_\_

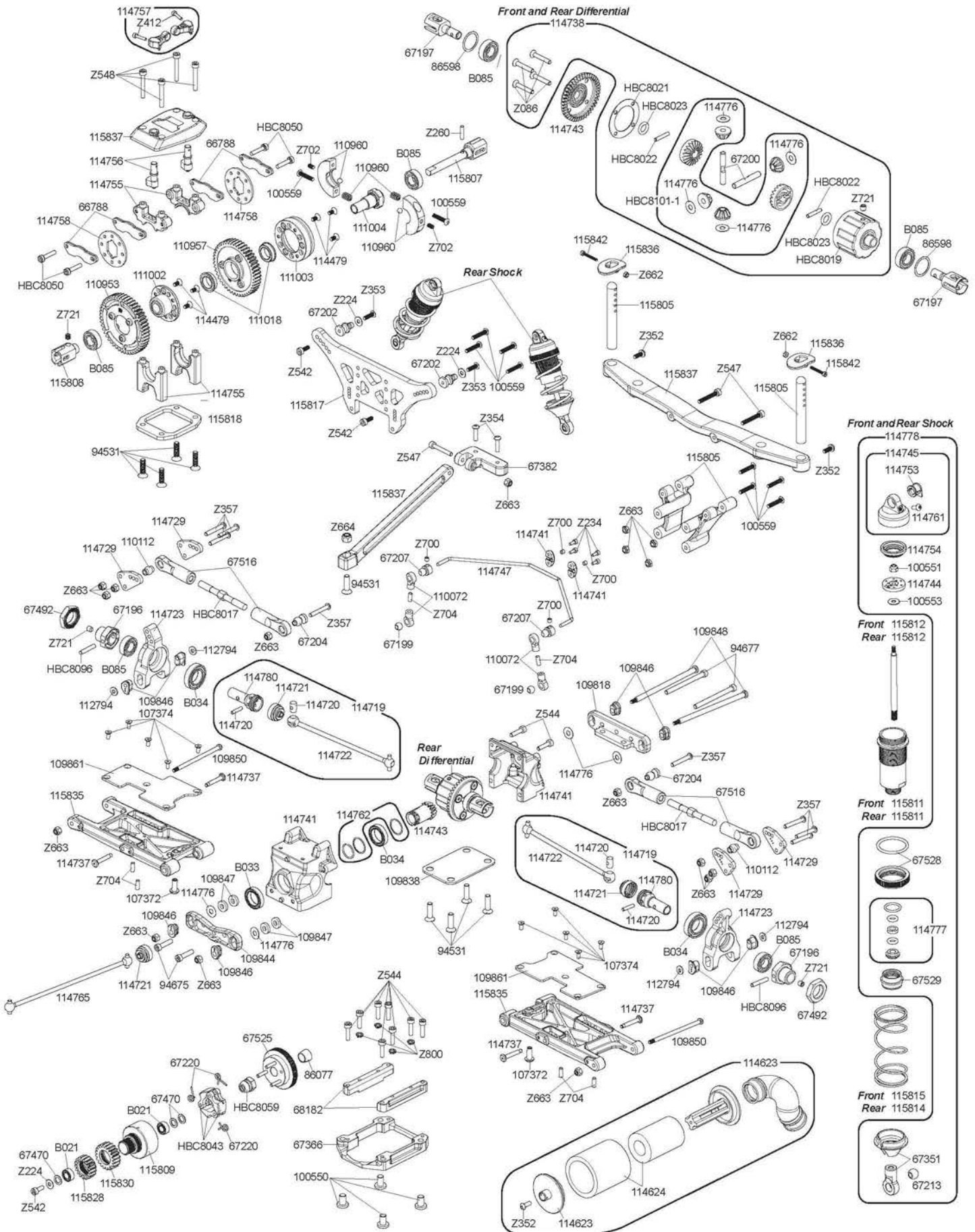
Tire	Front	Rear
Brand	_____	_____
Compound	_____	_____
Insert	_____	_____
Wheel	_____	_____
Notes	_____	_____

Notes \_\_\_\_\_

**EXPLODED VIEW**



# EXPLODED VIEW



# En Parts List

Part#	Description	Part#	Description
6123	BODY PIN (6MM/SILVER/LARGE/20PCS)	114741	D815 GEAR BOX SET
66247	STEERING BALL END 5.8MM (4PCS)	114743	DIFF RING /INPUT GEAR SET (43/13)
66788	SINTERED BRAKE PADS	114744	SHOCK PISTON SET V2 (16MM/ORANGE/6 PAIRS)
67195	LIGHTWEIGHT STEERING POST (2PCS)	114745	BIG BORE SHOCK CAP SET V2 (2PCS)
67196	LIGHTWEIGHT WHEEL HEX HUB (2PCS)	114746	FRONT SWAY BAR SET V2 (2.0, 2.2, 2.4, 2.6MM)
67197	LIGHTWEIGHT OUTDRIVES (2PCS)	114747	REAR SWAY BAR SET V2 (2.2, 2.4, 2.6, 2.8, 3.0MM)
67199	LIGHT WEIGHT BALL (6MM/4PCS)	114749	ALUMINUM SERVO SAVER ARM (BLACK)
67200	LIGHTWEIGHT DIFFERENTIAL SHAFT (2PCS)	114750	CLAMPING SERVO SAVER NUT (ORANGE)
67202	LIGHTWEIGHT SHOCK STAND OFF (2PCS)	114751	SERVO SAVER DUST COVER (4PCS)
67203	LIGHTWEIGHT STEERING BUSHING (2PCS)	114752	STEERING BRACE V2
67204	LIGHT WEIGHT FIXING BALL (4PCS)	114753	SHOCK CAP BUSHING (4PCS)
67206	LIGHT WEIGHT STEERING PUSH ROD BALL (4PCS)	114754	SHOCK BELLOW BLADDER (4PCS)
67207	LIGHT WEIGHT SWAY BAR HOLDER (4PCS)	114755	D815 CENTER BULKHEAD SET
67213	LIGHT WEIGHT SHOCK END BALL (4PCS)	114756	ALUMINUM BRAKE CAM (2PCS)
67220	CLUTCH SPRINGS (1.1MM/3PCS)	114757	BRAKE LEVER SET (2PCS)
67351	SHOCK END/SHOCK SPRING RETAINER SET	114758	VENTED BRAKE DISK (2PCS)
67364	FUEL TANK STAND-OFF AND FUEL LINE CLIPS SET	114761	BUTTON HEAD SCREW M2.5X6MM (HEX SOCKET/10PCS)
67366	ENGINE MOUNT SET	114762	INPUT SHAFT CLIP / SHIMS SET (4PCS)
67376	SERVO ARM SET	114765	DRIVE SHAFT (SHORT PIN/125MM)
67378	SERVO HORN SET	114776	SHIM 4X10X0.3MM (12PCS)
67382	REAR CHASSIS STIFFENER MOUNT	114777	SHOCK CARTRIDGE MAINTENANCE SET (1 PAIR)
67394	SERVO SAVER CRANK SET	114780	STUB AXLE (BEARING PIN CAPTURE/2PCS)
67397	STEERING CRANK SET	114932	STUB AXLE (SLEEVE PIN CAPTURE/2PCS)
67398	STEERING PLATE	115804	FRONT BUMPER MOUNT SET
67401	FRONT CHASSIS STIFFENER	115805	BODY POST SET (FRONT/REAR)
67424	FUEL TANK COUPLER AND NUT	115806	RG78 MAIN CHASSIS 3.0MM
67426	CLUNK, FUEL FILTER	115807	2 SPEED SHAFT/CUP SET
67464	STEERING TURNBUCKLE 4X5.5MM (2PCS)	115809	2 SPEED CLUTCH BELL
67470	WASHER 5X8X0.5MM (6PCS)	115810	DRIVE SHAFT (SHORT PIN/108MM/2PCS)
67491	STEERING LINKAGE SET	115811	BIG BORE SHOCK BODY 36MM (2PCS)
67492	17MM WHEEL NUT (BLACK/4PCS)	115812	SHOCK SHAFT (44MM/2PCS)
67516	BALL END SET	115814	SHOCK SPRING 40MM (BLUE/2PCS)
67525	FLY WHEEL (SPINS/HARD BLACK)	115815	SHOCK SPRING 40MM (WHITE/2PCS)
67528	BIG BORE SHOCK SPRING ADJUST NUT (BLACK/2PCS)	115816	FRONT SHOCK TOWER (CARBON FIBER)
67529	BIG BORE SHOCK BOTTOM CAP (BLACK/2PCS)	115817	REAR SHOCK TOWER (CARBON FIBER)
67534	BALL 5.8X5.6MM (4PCS)	115818	2 SPEED BOTTOM PLATE (CARBON FIBER)
67817	FUEL TANK SET D8T	115819	FOAM BUMPER 270MM
68182	ENGINE MOUNT (7MM/2PCS)	115828	STEEL PINION GEAR 16T (1ST GEAR/2 SPEED)
68186	HD FUEL TUBE 300MM	115830	STEEL PINION GEAR 20T (2ND GEAR/2 SPEED)
86077	COLLET 7X6.5MM (BRASS/2PCS)	115833	FRONT SUSPENSION ARM SET (HARD)
86598	WASHER 13X18X0.2MM (10PCS)	115835	REAR SUSPENSION ARM SET (HARD)
94531	FLAT HEAD SCREW M4X15MM (HEX SOCKET/10PCS)	115841	REAR BRACE AND BODY MOUNT/2 SPEED COVER
94554	BUTTON HEAD SCREW M4X10MM (HEX SOCKET/10PCS)	115842	CAP HEAD SCREW M2X14MM (HEX SOCKET/10PCS)
94556	BUTTON HEAD SCREW M4X16MM	116568	HEAVY DUTY STUB AXLE V2 (STEEL/2PCS)
94675	CAP HEAD SCREW M3.5X14MM (8PCS)	B021	BALL BEARING 5X10X4MM (2PCS)
94675	CAP HEAD SCREW M3.5X14MM (8PCS)	B028	BALL BEARING 6X10X3MM (2PCS)
94677	CAP HEAD SCREW M3.5X42MM (8PCS)	B033	BALL BEARING 12X18X4MM (2PCS)
100550	PAN HEAD SCREW M5X8MM (HEX SOCKET/10PCS)	B034	BALL BEARING 12X21X5MM (2PCS)
100551	LOCK NUT M2.5 (4PCS)	B085	BALL BEARING 8 X 15 X 5MM (2PCS)
100553	WASHER M2.9X8X0.5MM (8PCS)	HBC8017	TURNBUCKLE 5X51MM (2PCS)
100559	BUTTON HEAD SCREW M3X14MM (HEX SOCKET/10PCS)	HBC8019	DIFFERENTIAL HOUSING LIGHTNING SERIES
100560	BUTTON HEAD SCREW M3X16MM (HEX SOCKET/10PCS)	HBC8021	DIFFERENTIAL PADS LIGHTNING SERIES
101089	TUNED PIPE HOLDER SET	HBC8022	DIFFERENTIAL SHAFT
107372	DROOP SCREW M4X10MM (4PCS)	HBC8023	O-RING 6MM LIGHTNING SERIES
107374	FLAT HEAD SCREW M2.5X6MM (HEX SOCKET/10PCS)	HBC8043	3PCS RACING CLUTCH SHOE LIGHTNING SERIES
107894	BUTTON HEAD SCREW M3X22MM (HEX SOCKET/10PCS)	HBC8050	CAP HEAD STEP SCREW 3X14MM (4PCS)
108592	COLLET 7MM	HBC8058-1	SW. DUST-PROOF COVER BLACK LIGHTNING SERIES
109818	ARM MOUNT (D 2.0)	HBC8059	CLUTCH NUT (D815/D8-TTE)
109821	STEERING BLOCK SET (4 DEG)	HBC8096	3X17MM SHAFT (4PCS)
109838	CHASSIS SKID PLATE	HBC8100	6.8MM BALL END (L) (4PCS)
109839	FRONT SUSPENSION ARM SET	HBC8101-1	HARD STEEL DIFFERENTIAL GEAR SET
109842	ARM MOUNT (A)	Z081	FLAT HEAD SCREW M3X6MM (HEX SOCKET/10PCS)
109843	ARM MOUNT (B)	Z084	FLAT HEAD SCREW M3X12MM (HEX SOCKET/10PCS)
109844	ARM MOUNT (C)	Z086	FLAT HEAD SCREW M3X18MM (HEX SOCKET/10PCS)
109846	HINGE PIN BUSHING SET	Z150	ANTENNA PIPE SET
109847	PLASTIC SPACER SET	Z164	HEAVY WEIGHT GREASE (#30000/GEAR DIFF)
109848	HINGE PIN SET (INNER 2PCS)	Z190	AIR FILTER OIL (30CC)
109849	HINGE PIN SET (FRONT OUTER 2PCS)	Z216	BUTTON HEAD SCREW M3X15MM (HEX SOCKET/4PCS)
109850	HINGE PIN SET (REAR OUTER 2PCS)	Z224	WASHER M3X8MM (10PCS)
109855	KINGPIN SET	Z234	CAP HEAD SCREW M2X5MM (10PCS)
109856	DRIVE SHAFT (92MM)	Z260	PIN 2.5 X 12MM (12 PCS)
109859	AXLE BOOT (6PCS)	Z307	FLAT HEAD SCREW M4X10MM (HEX SOCKET/THIN TYPE/4PC)
109861	REAR SUSPENSION ARM SET	Z352	BUTTON HEAD SCREW M3X8MM (HEX SOCKET/10PCS)
110072	ROD END 6X14MM (8PCS)	Z353	BUTTON HEAD SCREW M3X10MM (HEX SOCKET/10PCS)
110112	ALUMINUM BALL 6.8X9X3MM (4PCS)	Z354	BUTTON HEAD SCREW M3X12MM (HEX SOCKET/10PCS)
110953	SPUR GEAR 48T (1ST GEAR/2 SPEED)	Z357	BUTTON HEAD SCREW M3X20MM (HEX SOCKET/10PCS)
110957	SPUR GEAR 45T (2ND GEAR/2 SPEED)	Z412	CAP HEAD SCREW M2X10MM (10PCS)
110960	2 SPEED CLUTCH SHOE/SPRING SET	Z506	BUTTON HEAD SCREWS M3X18 BLACK
111001	Φ2.5x11.8 PIN	Z542	CAP HEAD SCREW M3X8MM (12PCS)
111002	1ST GEAR HOUSING (21 SIZE)	Z543	CAP HEAD SCREW M3 X 10MM (6PCS)
111003	2ND GEAR HOUSING (21 SIZE)	Z544	CAP HEAD SCREW M3X12MM (6PCS)
111004	2 SPEED ADAPTER (21 SIZE)	Z547	CAP HEAD SCREW M3X20MM (6PCS)
111018	BALL BEARING 10X15X4MM (FLANGED/2PCS)	Z548	CAP HEAD SCREW M3X22MM (12PCS)
111736	STEERING BLOCK BUSHING (4PCS)	Z662	LOCK NUT M2 4PCS
111739	STEERING BLOCK ARM SET (TYPE 5)	Z663	LOCK NUT M3 (6PCS)
112794	WASHER SET 3X7MM (0.5MM/1.0MM/ORANGE/6PCS)	Z664	LOCK NUT M4 (4PCS)
112795	BUTTON HEAD SCREW M2X5MM (HEX SOCKET/10PCS)	Z700	SET SCREW M3X3MM (6PCS)
114413	RADIO TRAY SET V2	Z702	SET SCREW M3X5MM (10PCS)
114479	RACE SPEC FLAT HEAD SCREW M3X6MM (20PCS)	Z704	SET SCREW M3X8MM (10PCS)
114620	CASTER BLOCK SET V2 (15 DEG)	Z710	SET SCREW M3X22MM (4PCS)
114623	AIR FILTER SET V2	Z721	SET SCREW M4X4MM (4PCS)
114624	AIR FILTER FOAM V2 (4PCS)	Z800	SPRING WASHER 3X6MM (20PCS)
114720	UNIVERSAL REBUILD KIT (FRONT/REAR/2 PAIRS)		
114721	AXLE BOOT (CENTER/REAR/4PCS)		
114722	UNIVERSAL DRIVE SHAFT (102MM)		
114723	D815 REAR HUB CARRIER SET (2PCS)		
114729	REAR HUB CARRIER ARM SET TYPE 3 (4PCS)		
114737	ALUMINUM SHOCK / SWAYBAR PIN (4PCS)		
114739	BRAKE LINKAGE SET		
114740	THROTTLE LINKAGE SET		

# En Option Parts List

Part#	Description	Part#	Description
67167	HB ALUMINUM STEERING SERVO HORN (23)	114621	CASTER BLOCK SET V2 (17.5 DEG)
67168	HB ALUMINUM STEERING SERVO HORN (24)	114622	CASTER BLOCK SET V2 (20 DEG)
67169	HB ALUMINUM STEERING SERVO HORN (25)	114727	REAR HUB CARRIER ARM SET TYPE 1 (4PCS)
109819	ARM MOUNT (D 2.5)	114728	REAR HUB CARRIER ARM SET TYPE 2 (4PCS)
109820	ARM MOUNT (D 3.5)	114730	REAR HUB CARRIER ARM SET TYPE 4 (4PCS)
109822	STEERING BLOCK ARM SET (TYPE 3)	114731	REAR HUB CARRIER ARM SET TYPE 5 (4PCS)
109823	STEERING BLOCK ARM SET (TYPE 2)	114933	LIGHTWEIGHT STUB AXLE (2PCS)
109824	STEERING BLOCK ARM SET (TYPE 1)	115394	HEAVY DUTY STUB AXLE (STEEL/2PCS)
109845	ARM MOUNT (D 3.0)	115813	SHOCK SPRING 40MM (YELLOW/2PCS)
109853	STEERING BLOCK SET (0 DEG)	115827	STEEL PINION GEAR 15T (1ST GEAR/2 SPEED)
109856	STEERING BLOCK ARM SET (TYPE 4)	115829	STEEL PINION GEAR 17T (1ST GEAR/2 SPEED)
110954	SPUR GEAR 49T (1ST GEAR/2 SPEED)	115831	STEEL PINION GEAR 21T (2ND GEAR/2 SPEED)
110958	SPUR GEAR 46T (2ND GEAR/2 SPEED)	115832	STEEL PINION GEAR 22T (2ND GEAR/2 SPEED)
111740	STEERING BLOCK ARM SET (TYPE 6)		
111741	WOVEN GRAPHITE ARM COVERS (FRONT)		
111742	WOVEN GRAPHITE ARM COVERS (REAR)		

# 日本語 スペアパーツリスト

品番	品名
6122	ボディピンズ (8mm/シルバー/20pcs)
6247	ステアリングボールエンド16.8mm (4pcs)
66788	楕円 プレーキッド (2x2)
67195	ライトウエイトステアリングポスト (2pcs)
67196	ライトウエイトホイール六角ハブ (2pcs)
67197	ライトウエイトアウトドライブ (2pcs)
67199	ライトウエイトボール (6mm/4pcs)
67200	ライトウエイトデフシャフト (2pcs)
67202	ライトウエイトショックスタンドオフ (2pcs)
67203	ライトウエイト (2pcs)
67204	ライトウエイトフィクシングボール (4pcs)
67206	ライトウエイトステアリングプッシュロッドボール (4pcs)
67207	ライトウエイトスウェイバーホルダー (4pcs)
67213	ライトウエイトショックエンドボール (4pcs)
67220	CLUTCH SPRINGS (1.1MM/3PCS)
67351	ショックエンド/ショックスプリングリテーナーセット
67364	フェューエルタンクスタンドオフ&クリップセット
67366	エンジンベース/マウントセット
67376	サーボアームセット
67378	サーボホーンセット
67382	リアシャーシステップマウント
67394	サーボセイバークラッチセット
67397	ステアリングクラッチセット
67398	ステアリングプレート
67401	フロントシャーシマウント
67424	フェューエルタンクカッター&ナット
67426	フェューエルフィルター
67464	ターンバックル 4x5.5mm (2pcs)
67470	ワッシャー 5x8x0.5mm (6pcs)
67491	ステアリングリンクジョイント
67492	17mmホイールナット (ブラック/4pcs)
67516	ボールエンドセット67523 フェューエルラインセット
67525	ファイナルギア (3x12/ブラック)
67528	ビッグボアショックスプリングアダプターナット (ブラック/2pcs)
67529	ビッグボアショックジョイントボトムキャップ (ブラック/2pcs)
67534	ボール 5.8x5.6mm (4pcs)
67817	FUEL TANK SET_D8T
68182	エンジンベース/マウント (7mm/2pcs)
68186	HD シリコンチューブ 2.5x6x300mm
86077	コレット7x6.5mm (2pcs)
86598	シム 13x16x1.2mm (10pcs)
94531	ナベネジ M4x15mm (六角ソケット/10pcs)
94554	ナベネジ M4x10mm (六角ソケット/10pcs)
94556	BUTTON HEAD SCREW MAX16MM
94675	キャップネジ M3.5x14mm (8pcs)
94677	キャップネジ M3.5x12mm (8pcs)
100550	バンヘッドスクロウ M5x8mm (六角ソケット/10pcs)
100551	ナイロンナット M2.5 (4pcs)
100553	ワッシャー M2.5x8x0.5mm (8pcs)
100556	サラネジ M3x14mm (六角ソケット/10pcs)
100559	ナベネジ M3x14mm (六角ソケット/10pcs)
100560	ナベネジ M3x16mm (六角ソケット/10pcs)
101089	TUNED PIPE HOLDER SET
107372	ダウンストップスクロウ M4x10mm (4pcs)
107374	サラネジ M2.5x8mm (10pcs)
107894	BUTTON HEAD SCREW M3X22MM (HEX SOCKET/10PCS)
108592	COLLET 1MM
109838	シヤシキッドプレート
109839	フロントサスペンションアームセット
109842	アームマウント(A)
109843	アームマウント(B)
109844	アームマウント(C)
109846	ピンジョイントジョイント
109847	ピンジョイントジョイント
109848	ピンジョイントジョイント (インナー 2pcs)
109849	ピンジョイントジョイント (フロントアウトター 2pcs)
109850	ピンジョイントジョイント (リアアウトター 2pcs)
109855	キングピンセット
109858	ドライブシャフト (92mm)
109861	リアサスペンションアームセット
110072	ロッドエンド 6x14mm (8pcs)
110112	アルミボール 6.8x9x3mm (4pcs)
110635	SPUR GEAR 48T (1ST GEAR/2 SPEED)
110657	SPUR GEAR 45T (2ND GEAR/2 SPEED)
110660	2 SPEED CLUTCH SHOE/SPRING SET
111001	Φ2.5x11.8 PIN
111002	1ST GEAR HOUSING (21 SIZE)
111003	2ND GEAR HOUSING (21 SIZE)
111004	2 SPEED ADAPTER (21 SIZE)
111018	BALL BEARING 10X15X4MM (FLANGED/2PCS)
111736	ステアリングブロックジョイント (4pcs)
112738	ナベネジ M2.5x8mm (六角ソケット/10pcs)
111739	ステアリングブロックアームセット(タイプ5)
112794	ワッシャーセット 3x7mm (0.5mm/1.0mm/オレンジ/6pcs)
112795	ナベネジ M2.6mm (六角ソケット/10pcs)
114413	ラジオレシーター V2
114414	ワイヤレスコントロール V2 (イーメール)
114479	RACE SPEC FLAT HEAD SCREW M3X6MM (20PCS)
114620	CASTER BLOCK SET V2 (15 DEG)
114623	エアフィルターセット V2
114624	エアフィルターフォームセット V2 (4pcs)
114720	ユニバーサルシャフトリビルトキット (前後)
114721	アクスルブーツ (センターリア/4pcs)
114722	ユニバーサルドライブシャフト (102mm)
114723	D815 リアハブセット (2pcs)
114729	リアハブキャリアームセット タイプ3 (4pcs)
114737	アルミショック/スタビライザーピン (4pcs)
114739	ブレーキリンクジョイント
114740	スロットルリンクジョイント
114741	ギアボックスセット (D815)

品番	品名
11474	デフリング/インプットギヤセット (43/13)
11474	ショックピストンセット V2 (16mm/オレンジ/6 ペア)
114745	ビッグボアスタビライザーキャップセット V2 (2pcs)
114746	フロントスタビライザーセット V2 (2.0, 2.2, 2.4, 2.6mm)
114747	リアスタビライザーセット V2 (2.2, 2.4, 2.6, 2.8, 3.0mm)
114749	アルミサーボセイバーアーム (ブラック)
114750	クラッチリングサーボセイバーナット (ORANGE)
114751	サーボセイバー ダストカバー (4pcs)
114752	ステアリングプレーン V2
114753	ショックキャップ/プッシュ (4pcs)
114754	ショックベロク プラダナー (4pcs)
114755	センターバールヘッドセット (D815)
114756	アルミ プレーキッド (2pcs)
114757	ブレーキレバーセット (2pcs)
114758	ペンテッドブレーキディスク (2pcs)
114761	ナベネジ M2.5x6mm (六角ソケット/10pcs)
114762	インプットシャフトクリップ/シムセット (4pcs)
114765	ドライブシャフト (ショートピン/125mm)
114776	シム 4x10x0.3mm (12pcs)
114777	ショックカートリッジ メンテナンスセット (1ペア)
114780	スタップアクスル(ベアリングピン)キャップ/チャージャー(2pcs)
114932	スタップアクスル(スリッピン)キャップ/チャージャー(2pcs)
115804	FRONT BUMPER MOUNT SET
115805	BODY POST SET (FRONT/REAR)
115806	RG18 MAIN CHASSIS 3.0MM
115807	2 SPEED SHAFT/CUP SET
115809	2 SPEED CLUTCH BELL
115810	DRIVE SHAFT (SHORT PIN/108MM/2PCS)
115811	BIG BORE SHOCK BODY 36MM (2PCS)
115812	SHOCK SHAFT (44MM/2PCS)
115814	SHOCK SPRING 40MM (BLUE/2PCS)
115815	SHOCK SPRING 40MM (WHITE/2PCS)
115816	FRONT SHOCK TOWER (CARBON FIBER)
115817	REAR SHOCK TOWER (CARBON FIBER)
115818	2 SPEED BOTTOM PLATE (CARBON FIBER)
115819	FOAM BUMPER 270MM
115828	STEEL PINION GEAR 16T (1ST GEAR/2 SPEED)
115830	STEEL PINION GEAR 20T (2ND GEAR/2 SPEED)
115833	FRONT SUSPENSION ARM SET (HARD)
115835	REAR SUSPENSION ARM SET (HARD)
115841	REAR BRACE AND BODY MOUNT/2 SPEED COVER
115842	CAP HEAD SCREW M2X14MM (HEX SOCKET/10PCS)
116568	HEAVY DUTY STUB AXLE V2 (STEEL/2PCS)
B021	ボールベアリング 5x10x4mm (2pcs)
B028	ボールベアリング 6x10x3mm (2pcs)
B033	ボールベアリング 12x18x4mm (2pcs)
B034	ボールベアリング 12x21x5mm (2pcs)
B085	ボールベアリング 8 x 16 x 5mm (2pcs)
HBC8017	ターンバックル 8x5.5mm (2pcs)
HBC8019	デフキャハブジョイント
HBC8021	デフヘッド (3pcs)
HBC8022	デフキャシャフト
HBC8023	6mm Oリング (6pcs)
HBC8043	3PCS RACING CLUTCH SHOE LIGHTNING SERIES
HBC8050	3x14mmネジ
HBC8058-1	SW ダスト/アリア/カバ
HBC8059	ファイナルギア
HBC8086	3x17mm シャフト (4pcs)
HBC8100	6.8mm ショックエンドセット (4pcs)
HBC8101-1	ハードスチールデフア 20T
Z081	FLAT HEAD SCREW M3X6MM (HEX SOCKET/10PCS)
Z084	サラネジ M3x12mm (六角ソケット/10pcs)
Z086	サラネジ M3x18mm (六角ソケット/10pcs)
Z150	アテナハイセット
Z164	HEAVY WEIGHT GREASE (#3000/GEAR DIFF)
Z190	AIR FILTER OIL (30CC)Z216 ナベネジ M3x15mm (六角ソケット/4pcs)
Z224	ワッシャーM3x8mm (10pcs)
Z234	キャップスクロウ M2x5mm (10pcs)
Z260	PIN 2.5 X 12MM (12 PCS)
Z307	サラネジ M4x10mm (六角ソケット/4pcs)
Z352	ナベネジ M3x8mm (六角ソケット/10pcs)
Z353	ナベネジ M3x10mm (六角ソケット/10pcs)
Z354	ナベネジ M3x12mm (六角ソケット/10pcs)
Z357	ナベネジ M3x20mm (10pcs)
Z412	キャップネジ M2x10mm (10pcs)
Z542	キャップネジ M3x8mm (12pcs)
Z543	CAP HEAD SCREW M3 X 10MM (6PCS)
Z544	キャップネジ M3x12mm (6pcs)
Z547	キャップネジ M3x20mm (6pcs)
Z548	キャップネジ M3x22mm (12pcs)
Z662	LOCK NUT M2 4PCS
Z663	ロケットナット M3 (6pcs)
Z664	ナイロンナット M4 (4pcs)
Z700	イモネジ M3x3mm (6pcs)
Z702	イモネジ M3x5mm (10pcs)
Z704	イモネジ M3x8mm (10pcs)
Z710	SET SCREW M3X22MM (4PCS)
Z721	イモネジ M4x4mm (4pcs)
Z800	スプリングワッシャー 3x6mm (20pcs)

# 日本語 オプションパーツリスト

品番	品名
67167	HBアルミステアリングサーボホーン(23)
67168	HBアルミステアリングサーボホーン(24)
67169	HBアルミステアリングサーボホーン(25)
109819	アームマウント(D 2.5)
109820	アームマウント(D 3.5)
109821	ステアリングブロックセット(4個)
109822	ステアリングブロックアームセット(タイプ3)
109823	ステアリングブロックアームセット(タイプ2)
109824	ステアリングブロックアームセット(タイプ1)
109826	ライトウエイトスバーギヤ (50T)
109845	アームマウント(D 3.0)
109853	ステアリングブロックセット(0度)
109856	ステアリングブロックアームセット(タイプ4)

品番	品名
110954	SPUR GEAR 49T (1ST GEAR/2 SPEED)
110958	SPUR GEAR 46T (2ND GEAR/2 SPEED)
111740	ステアリングブロックアームセット(タイプ6)
111741	カーボングラフアイトアームカバー(フロント)
111742	カーボングラフアイトアームカバー(リア)
114621	ステアリングブロックセット V2 (17.5度)
114622	キャスターブロックセット V2 (20度)
114727	リアハブキャリアームセット タイプ1 (4pcs)
114728	リアハブキャリアームセット タイプ2 (4pcs)
114730	リアハブキャリアームセット タイプ4 (4pcs)
114731	リアハブキャリアームセット タイプ5 (4pcs)
114933	ライトウエイトアクスル(2pcs)
115394	HEAVY DUTY STUB AXLE (STEEL/2PCS)



# De Ersatzteilliste

Nummer Beschreibung

6123 KAROSSERIEKLAMMERN (8mm/SILBER/20ST)  
 66247 LENKUNGS-KUGELKOPF 6.8mm (4ST/APACHE C1)  
 66788 GESINTERTE BREMSBELÄGE (2 PAAR)  
 67195 LENKUNGSPOSTEN (EXTRA LEICHT/2ST/D8)  
 67196 RADMITNEHMER (EXTRA LEICHT/2ST/D8)  
 67197 ABTRIEB (EXTRA LEICHT/2ST/D8)  
 67199 EXTRA LEICHT KUGEL (6mm/4ST/D8/D8T)  
 67200 DIFFERENTIALWELLE (EXTRA LEICHT/2ST/D8)  
 67202 DAEMPFERHALTER (EXTRA LEICHT/2ST/D8)  
 67203 LENKUNGSLAGER (EXTRA LEICHT/2ST/D8)  
 67204 EXTRA LEICHTER KUGELKOPF (4ST/D8/D8T)  
 67206 EXTRA LEICHTER LENKUNGS-KUGELKOPF (4ST/D8/D8T)  
 67207 EXTRA LEICHTER STABILISATORHALTER (4ST/D8/D8T)  
 67213 EXTRA LEICHTER DAEMPFERLAGER (4ST/D8/D8T)  
 67220 KUPPLUNGSFEDER (1.1MM/3STK)  
 67351 DAEMPFERAUFGEBERTELLER SET (BBD)  
 67364 TANKHALTER UND SCHLAUCH-CLIP (D8)  
 67368 MOTORHALTER SET (D8)  
 67376 SERVO ARM SET (D8)  
 67378 SERVOHORN SET (D8)  
 67382 HALTER FUER CHASSIS-STREBE HINTEN (D8)  
 67394 SERVO SAVER CRANK SET  
 67397 LENKUNGSHEBEL SET (D8)  
 67398 LENKUNGSPLATTE (D8)  
 67401 CHASSIS-STREBE VORNE (D8)  
 67411 KAROSSERIEHALTER SET (D8)  
 67424 TANK-KUPPLUNG UND MUTTER (D8)  
 67426 KRAFTSTOFF-FILTER (D8)  
 67464 SPURSTANGE 4x55mm (2ST/D8)  
 67470 SCHEIBE 5x8x0.5mm (6pcs)  
 67491 LENKGESTAENGE SET (D8)  
 67492 RADMUTTER 17mm (SCHWARZ/4ST)  
 67516 KUGELPFANNEN SET (D8)  
 67525 SCHWUNGSCHLEIBE (3 PINS/SCHWARZ/D8)  
 67528 BIG BORE DAEMPFER MUTTER (SCHWARZ/2ST)  
 67529 BIG BORE DAEMPFER KAPPE UNTEN (SCHWARZ/2ST)  
 67534 KUGEL 5.8x5.6mm (4st)  
 67617 KRAFTSTOFFTANK SET  
 68182 MOTORHALTERUNG (7mm/2ST/D8)  
 68186 HD SILIKONSCHLAUCH 2.5x6x300mm  
 69077 LAGERHUELSE 7x8.5mm (MESSING/2ST)  
 86598 SCHEIBE 13x16x0.2mm (10ST)  
 94531 SENKKOPFSCHRAUBE M4x15mm (INBUS/10ST)  
 94554 FLACHKOPFSCHRAUBE M4x10mm (INBUS/10ST)  
 94556 FLACHKOPFSCHRAUBE M4x16mm (INBUS/10ST)  
 94675 INBUSSCHRAUBE M3.5x14mm (8ST)  
 94677 INBUSSCHRAUBE M3.5x42mm (8ST)  
 100550 FLACHKOPFSCHRAUBE M5x8mm (10ST)  
 100551 STOPPMUTTER 2.5mm (4ST)  
 100553 SCHEIBE 2.9x8x0.5mm (8ST)  
 100559 FLACHKOPFSCHRAUBE M3x14mm (INBUS/10ST)  
 100560 FLACHKOPFSCHRAUBE M3x16mm (INBUS/10ST)  
 101089 RESORHORNHALTERUNGS SET  
 107372 AUSFEDERWEG-SCHRAUBE M4x10mm (4ST/APACHE)  
 107374 SENKKOPFSCHRAUBE M2.5x6mm (INBUS/10ST)  
 107894 FLACHKOPFSCHRAUBE M3X22mm (INBUS/10ST)  
 108582 COLLET 7MM  
 109818 SCHWINGENHALTER (D 2.0 GRAD)  
 109821 LENKHEBEL SET (4 GRAD)  
 109838 CHASSIS SKID PLATE  
 109839 SCHWINGEN SET VORNE  
 109842 SCHWINGENHALTER (A)  
 109843 SCHWINGENHALTER (B)  
 109844 SCHWINGENHALTER (C)  
 109846 SCHWINGENSTIFT-BUCHSEN SET  
 109847 PLASTIK SPACER SET  
 109848 SCHWINGENSTIFT SET (INNEN/2ST)  
 109849 SCHWINGENSTIFT SET (VORNE AUSSEN/2ST)  
 109850 SCHWINGENSTIFT SET (HINTEN AUSSEN/2ST)  
 109855 LENKHEBEL-BOLZEN SET  
 109858 ANTRIEBSWELLE (92mm)  
 109859 ACHSMANSCHETTE (8ST)  
 109861 SCHWINGENSET HINTEN  
 110072 KUGELKOPF 6x14mm (8ST)  
 110112 ALUMINIUM KUGELKOPF 6.8x9x3mm (4ST)  
 110953 HAUPTZAHNRAD 48Z (1. GANG/2 SPEED)  
 110957 HAUPTZAHNRAD 45Z (2. GANG/2 SPEED)  
 110960 2-GANG KUPPLUNGSBELAG/FEDER SET  
 111001 AXE 2.5x11.8  
 111002 1. GANG MITNEHMER (21 SIZE)  
 111003 2. GANG MITNEHMER (21 SIZE)  
 111004 2. GANG ADAPTER (21 SIZE)  
 111018 KUGELLAGER 10X15X4MM (MIT FLANSCH/2ST)  
 111736 LENKUNGSLAGER (4ST)  
 111739 LENKHEBEL ARM SET (TYP 5)  
 112794 SCHEIBEN SET 3x7mm (0.5mm/1.0mm/ORANGE/6ST)  
 112795 FLACHKOPFSCHRAUBE M2x6mm (INBUS/10ST)  
 114413 OBERDECK SET V2  
 114479 RACE SPEC SENKKOPFSCHRAUBE M3X6MM (20ST)  
 114620 LENKHEBEL TRÄGER SET V2 (15 GRAD)  
 114623 LUFTFILTER SET V2  
 114624 LUFTFILTEREINSATZ SET V2 (4ST)  
 114720 KARDAN WARTUNGS SET (VORNE/HINTEN/2 PAAR)  
 114721 ACHSMANSCHETTE (MITTE/HINTEN/4ST)  
 114722 KARDANWELLE (102mm)  
 114723 RADTRAEGER SET HINTEN (2ST/D815)  
 114729 RADTRAEGER-ARM SET HINTEN TYP 3 (4ST)  
 114737 ALUMINIUM DAEMPFER / STABILISATOR PIN (4ST)  
 114739 BREMSGESTÄENGE SET

Nummer Beschreibung

114740 GASGESTÄENGE SET  
 114741 GETRIEBEBOX SET (D815)  
 114743 DIFF-RING / INPUT ZAHNRAEDER SET (43/13)  
 114744 KOLBENPLATTEN SET V2 (16mm/ORANGE/6 PAAR)  
 114745 DAEMPFERKAPPEN SET V2 (2ST)  
 114746 STABILISATOR VORNE SET V2 (2.0, 2.2, 2.4, 2.6mm)  
 114747 STABILISATOR HINTEN SET V2 (2.2, 2.4, 2.6, 2.8, 3.0mm)  
 114749 ALUMINIUM SERVO SAVER ARM (SCHWARZ)  
 114750 SERVO SAVER MUTTER (ZUM KLEMMEN/ORANGE)  
 114751 SERVO SAVER STAUBSCHUTZ (4ST)  
 114752 LENKUNGSPLATTE OBEN V2  
 114753 DAEMPFERKAPPEN-LAGER (4ST)  
 114754 DAEMPFER FALTEN-MEMBRAN (4ST)  
 114755 MITTEL-BULKHEAD SET (D815)  
 114756 ALUMINIUM BREMSNOCKEN (2ST)  
 114757 BREMSHEBEL SET (2ST)  
 114758 BELUEFTETE BREMSSCHEIBE (2ST)  
 114761 FLACHKOPFSCHRAUBE M2.5x8mm (INBUS/10ST)  
 114762 EINGANGSWELLE CLIPS / SCHEIBEN SET (4ST)  
 114765 ANTRIEBSWELLE (KURZER PIN/125mm)  
 114776 SCHEIBE 4x10x0.3mm (12ST)  
 114777 DAEMPFER-KARTUSCHE WARTUNGS SET (1 PAAR)  
 114780 RADACHSE (LAGER PIN-SICHERUNG/2ST)  
 114932 RADACHSE (HUELSE PIN-SICHERUNG/2ST)  
 115804 RAMMER HALTERUNG SET  
 115805 KARROSSERIE HALTE (VORNE/HINTEN)  
 115806 CHASSIS 3.0MM  
 115807 2-GANG GETRIEBE WELLE  
 115809 2-GANG GETRIEBE KUPPLUNGSLOCKE  
 115810 ANTRIEBSWELLE (KURZER PIN/108MM/2ST)  
 115811 BIG BORE DAMPFERGEHAUSE  
 115812 KOLBENSTANGE (44MM/2ST)  
 115814 DAMPFERFEDER 40MM (BLAU/2ST)  
 115815 DAMPFERFEDER 40MM (WEISS/2ST)  
 115816 DAMPFERBRUECKE VORNE (KOHLEFASER)  
 115817 DAMPFERBRUECKE HINTEN (KOHLEFASER)  
 115818 2-GANG GETRIEBE PLATTE (KOHLEFASER)  
 115819 SCHAUMSTOFFRAMMER (270MM)  
 115828 STAHL RITZEL 16Z (1ST.GANG/2-GANG GETRIEBE)  
 115830 STAHL RITZEL 20Z (2ST.GANG/2-GANG GETRIEBE)  
 115833 SCHWINGEN SET VORNE (HART)  
 115835 SCHWINGEN SET HINTEN (HART)  
 115841 REAR BRACE AND BODY MOUNT/2 SPEED COVER  
 115842 INBUSSCHRAUBE M2X14MM (HEX SOCKET/10PCS)  
 116568 HEAVY DUTY STUB AXLE V2 (STEEL/2PCS)  
 B021 KUGELLAGER 5x10x4mm (2ST)  
 B028 KUGELLAGER 6x10x3mm (2ST)  
 B033 KUGELLAGER 12x18x4mm (2ST)  
 B034 KUGELLAGER 12x21x5mm (2ST)  
 B085 KUGELLAGER 8x16x5mm (2ST)  
 HBC8017 SPURSTANGE 5x51mm (2ST/LICHTNING/D8)  
 HBC8019 GETRIEBEGEHAUSE  
 HBC8021 DIFFERENTIALDICHTUNG (3ST)  
 HBC8022 DIFFERENTIAL RADMITNEHMER  
 HBC8023 O-RING 6mm (6ST)  
 HBC8043 3 BACKEN RENNKUPPLUNG  
 HBC8050 SCHRAUBE M3x14mm (4ST)  
 HBC8058-1 SCHALTERABDECKUNG SCHWARZ  
 HBC8059 SCHWUNGSCHLEIBEN-MUTTER  
 HBC8096 STIFT 3x17mm (4ST)  
 HBC8100 6.8mm KUGELPFANNEN SET B (4ST)  
 HBC8101-1 DIFF ZAHNRAD 20Z (STAHL GEHAERTET)  
 2081 FLACHKOPFSCHRAUBE M3X6MM (INBUS/10ST)  
 2084 SENKKOPFSCHRAUBE M3x12mm (INBUS/10ST)  
 2086 SENKKOPFSCHRAUBE M3x18mm (INBUS/10ST)  
 Z150 ANTENNENROHRSET  
 Z164 FETT #30000 (KEGELDIFF)  
 Z190 LUFTFILTEROL (30CC)  
 Z216 FLACHKOPFSCHRAUBE M3x15mm (INBUS/4ST)  
 Z224 UNTERLAGSCHEIBE M3x8mm (10ST)  
 Z234 INBUSSCHRAUBE M2x5mm (10ST)  
 Z260 STIFT 2.5 X 12MM (12ST)  
 Z307 SENKKOPFSCHRAUBE M4x10mm (INBUS/DUENN/4ST)  
 Z352 FLACHKOPFSCHRAUBE M3x8mm (INBUS/10ST)  
 Z353 FLACHKOPFSCHRAUBE M3x10mm (INBUS/10ST)  
 Z354 FLACHKOPFSCHRAUBE M3x12mm (INBUS/10ST)  
 Z357 FLACHKOPFSCHRAUBE M3x20mm (INBUS/10ST)  
 Z412 INBUSSCHRAUBE M2x10mm (10ST)  
 Z506 FLACHKOPFSCHRAUBE M3X18 SCHWARZ  
 Z542 INBUSSCHRAUBE M3x8mm (12ST)  
 Z543 INBUSSCHRAUBE M3x10mm (6ST)  
 Z544 INBUSSCHRAUBE M3x12mm (6ST)  
 Z547 INBUSSCHRAUBE M3x20mm (6ST)  
 Z548 INBUSSCHRAUBE M3x22mm (12ST)  
 Z662 STOPPMUTTER M2 (4ST)  
 Z663 STOPPMUTTER M3 (6ST)  
 Z664 STOPPMUTTER M4 (4ST)  
 Z700 MADENSCHRAUBE M3x3mm (6ST)  
 Z702 MADENSCHRAUBE M3x5mm (10ST)  
 Z704 MADENSCHRAUBE M3x8mm (10ST)  
 Z710 MADENSCHRAUBE M3X22mm (4ST)  
 Z721 MADENSCHRAUBE M4x4mm (4ST)  
 Z800 FEDERSCHLEIBE 3x6mm (20ST)

# De Tuningteilliste

Nummer Beschreibung

67167 ALUMINIUM SERVOHORN (23Z/SANWA)  
 67168 ALUMINIUM SERVOHORN (24Z/HITECH)  
 67169 ALUMINIUM SERVOHORN (25Z/HPI/HB/FUTABA)  
 109819 SCHWINGENHALTER (D/2.5 GRAD)  
 109820 SCHWINGENHALTER (D/3.5 GRAD)  
 109822 LENKHEBEL ARM SET (TYP 3)  
 109823 LENKHEBEL ARM SET (TYP 2)  
 109824 LENKHEBEL ARM SET (TYP 1)  
 109845 SCHWINGENHALTER (D 3.0 GRAD)  
 109853 LENKHEBEL SET (0 GRAD)  
 109856 LENKHEBEL ARM SET (TYP 4)  
 110954 HAUPTZAHNRAD 49Z (1. GANG/2 SPEED)  
 110958 HAUPTZAHNRAD 46Z (2. GANG/2 SPEED)  
 111740 LENKHEBEL ARM SET (TYP 6)  
 111741 KOHLEFASER SCHWINGEN-ABDECKUNG (VORNE)  
 111742 KOHLEFASER SCHWINGEN-ABDECKUNG (HINTEN)

Nummer Beschreibung

114621 LENKHEBEL-HALTER SET V2 (17.5 GRAD)  
 114622 LENKHEBEL-HALTER SET V2 (20 GRAD)  
 114727 RADTRAEGER-ARM SET HINTEN TYP 1 (4ST)  
 114728 RADTRAEGER-ARM SET HINTEN TYP 2 (4ST)  
 114730 RADTRAEGER-ARM SET HINTEN TYP 4 (4ST)  
 114731 RADTRAEGER-ARM SET HINTEN TYP 5 (4ST)  
 115394 HEAVY DUTY STUB AXLE (STEEL/2PCS)  
 115813 DAMPFERFEDER 40MM (GELB/2ST)  
 115827 STAHL RITZEL 15Z (1ST.GANG/2-GANG GETRIEBE)  
 115829 STAHL RITZEL 17Z (1ST.GANG/2-GANG GETRIEBE)  
 115831 STAHL RITZEL 21Z (2ST.GANG/2-GANG GETRIEBE)  
 115832 STAHL RITZEL 22Z (2ST.GANG/2-GANG GETRIEBE)

# Fr Pièces Détachées

Numéro Description

6123	CLIP CARROSSERIE (8mm/ARGENT/GRAND/20PCES)
66247	ROTULE DE DIRECTION (6.8mm) (4PCES)
66788	PLAQUETTES DE FREIN FRITTEES (2 PAIRES)
67195	MONTANT DE DIRECTION LEGER (2PCES)
67196	MOYEU HEXAGONAL DE JANTE LEGER (2PCES)
67197	AXES DE SORTIE LEGER (2PCES)
67199	ROTULE LEGERE (6mm/4PCES)
67200	AXE DIFFERENTIEL LEGER (2PCES)
67202	ENTRETOISE DE POSITIONNEMENT DE L'AMORT. LEGERE 2p
67203	BAGUE DE DIRECTION LEGERE (2PCES)
67204	ROTULE DE FIXATION LEGERE (4PCES)
67206	ROTULE DE TIGE DE DIRECTION LEGERE (4PCES)
67207	SUPPORT DE BARRE STABILISATRICE LEGER (4PCES)
67213	ROTULE D'EMBOUT D'AMORTISSEUR LEGERE (4PCES)
67220	RESSORTS D'EMBAYAGE (1-1MM/3PCES)
67351	ENSEMBLE EMBOUT/ARRRET DE RESSORT D'AMORTISSEUR
67364	ECROU DE RESERVOIR ET CLIP DE DURITEDECARBURANT
67365	ENSEMBLE SUPPORT MOTEUR
67376	ENSEMBLE BRAS DE SERVO
67378	ENSEMBLE PALONNIER DE SERVO
67382	SUPPORT DE RAIDISSEUR DE CHASSIS ARRIERE
67394	ENS. SAUVE SERVO CRANK
67397	Ens. renvoi d'angle de direction
67398	PLAQUE DE DIRECTION
67401	RAIDISSEUR DE CHASSIS AVANT
67424	RACCORD DE RESERVOIR ET ECROU
67426	FILTRE A CARBURANT
67464	BIELLETTE 4x55mm (2PCES)
67470	RONDELLE 5x8x0.5mm (6pcs)
67491	TRINGLERIE DE DIRECTION
67492	ECROU DE ROUE 17mm (NOIR/4PCES)
67516	JEU EMBOUT SPHERIQUE
67528	ECROU D'INERTIE (3 BROCHES/NOIR)
67528	ECROU REGLAGE RESSORT AMORTISSEUR GROS (NOIR/2PCES)
67529	BOUCHON DE FOND D'AMORTISSEUR GROS DIAMETRE (2PCES)
67534	ROTULE 5.8x5.6mm (4p)
67817	RESERVOIR
68182	SUPPORT MOTEUR (7mm/2PCES)
68186	TUBE SILICONE HD 2.5x6x300mm
68077	CONE VOLANT 7x6.5mm (LAITON/2PCES)
68598	RONDELLE 13x18x0.2mm (10PCES)
94531	VIS TETE PLATE M4x15mm (SIX PANS CREUX/10pcs)
94554	VIS TETE RONDE M4x10mm (SIX PANS CREUX/10pcs)
94556	VIS TETE RONDE M4x16mm (SIX PANS CREUX/10pcs)
94675	VIS TETE CYLINDRIQUE M3.5x14mm (8 PCES)
94677	VIS TETE CYLINDRIQUE M3.5x42mm (8 PCES)
100550	VIS TETE CYLINDRIQUE M5x8mm (SIX PANS CREUX/10PCES)
100551	ECROU DE BLOCAJE M2.5 (4PCES)
100553	RONDELLE M2.5x8x0.5mm (6PCES)
100559	VIS TETE RONDE M3x14mm (SIX PANS CREUX/10PCES)
100560	VIS TETE RONDE M3x16mm (SIX PANS CREUX/10PCES)
101089	SUPPORT D'ECHAPPEMENT
107372	VIS REGLAGE AFFAISSEMENT M4x10mm (4PCES)
107374	VIS TETE PLATE M2.5x6mm (SIX PANS CREUX/10PCES)
107894	VIS TETE RONDE M3x22mm (SIX PANS CREUX/10pcs)
108592	CONE VOLANT 7MM (LAITON)
109818	SUPPORT BRAS (D 2.0)
109821	SET PORTE-FUSEE DIRECTION (4 DEGRE)
109838	PLAQUE PROTECTION CHASSIS
109839	ENS. BRAS DE SUSPENSION AVANT
109842	SUPPORT BRAS (A)
109843	SUPPORT BRAS (B)
109844	SUPPORT BRAS (C)
109846	ENS BAGUE CHARNIERE
109847	ENS ESPACEUR PLASTIQUE
109848	ENS CHARNIERE (INT 2PCES)
109849	ENS CHARNIERE (EXT AVANT 2PCES)
109850	ENS CHARNIERE (EXT ARRIERE 2PCES)
109851	PARE-CHOC
109852	PLATINE D'AMORTISSEURS (AVANT)
109855	ENS. PIVOT FUSEE
109858	AXE DE TRANSMISSION (92mm)
109859	PROTECTION ESSIEU (8PCES)
109861	ENS. BRAS DE SUSPENSION ARRIERE
110072	ROTULE FILETEE 6x14mm (8PCES)
110112	ROTULE ALU 6.8x9x3mm (4PCES)
110953	COURONNE 48D (1ere VITESSE/BOITE 2)
110957	COURONNE 45D (2E VITESSE/BOITE 2)
110980	SET EMBRAYAGE BOITE 2 VITESSES
111001	AXE 2x11.8
111002	SUPPORT COURONNE 1ere VITESSE
111003	SUPPORT COURONNE 2E VITESSE
111004	ADAPTEUR BOITE 2 VITESSE
111018	ROULEMENT A BILLES 10X15X4MM (FLASQUE/2PCES)
111736	BAGUE BLOC DIRECTION (4PCES)
111739	ENS. BRAS BLOC DE DIRECTION (TYPE 5)
112794	ENS. RONDELLES 3x7mm (0.5mm/1.0mm/ORANGE/6PCES)
112795	VIS TETE RONDE M2x6mm (SIX PANS CREUX/10 PCES)
114413	ENSEMBLE CASIER RADIO V2
114623	ENS. FILTRE A AIR V2
114624	MOUSSES POUR FILTRE A AIR V2 (4PCES)
114720	KIT UNIVERSEL DE REFECTION (AVT/ARR/2PAIRES)
114721	PROTECTION ESSIEU (CENTRE/ARRIERE/4pcs)
114722	TRANSMISSION UNIVERSEL (102mm)
114723	ENS. SUPPORT MOYEU ARRIERE MOD # D815 (2pcs)
114729	ENS. BRAS SUPPORT MOYEU ARRIERE TYPE 3 (4PCES)
114737	BROCHE AMORT/BARRE ANTI-ROULIS ALUMINIUM (4PCES)
114738	ENS. PIECES DETACHEES INTERCH POUR DIFFERENTIEL
114739	ENS. TRINGLERIE FREINS
114740	ENS. TRINGLERIE ACCELERATION

Numéro Description

114741	ENSEMBLE BOITE DE VITESSE D815
114743	JOINT DIFFERENTIEL/ENS ENTREE D'ENGRENAGE (43/13)
114744	ENS PISTON D'AMORTISSEUR V2 (18mm/ORANGE/6 PAIRES)
114745	ENS BOUCHON D'AMORTISSEUR V2 (2pcs)
114746	ENS BARRE ANTIROULIS AV V2 (2.0, 2.2, 2.4, 2.6mm)
114747	ENS BARRE ANTIROULIS ARR (2.2, 2.4, 2.6, 2.8, 3.0mm)
114749	BRAS DE SAUVE-SERVO (ALUMINIUM/NOIR)
114750	ECROU DE SAUVE-SERVO (SERRAGE/ORANGE)
114751	COUVERCLE ANTI-POUSSEE RE POUR SAUVE-SERVO (4PCES)
114752	PLAQUE DE DIRECTION SUPERIEURE V2
114753	BAGUES AMORTISSEUR (4PCES)
114754	SOUFFLETS AMORTISSEUR (4PCES)
114755	ENS SUPPORT CENTRAL (D815)
114756	CAME DE FREIN (2PCES)
114757	LEVIER DE FREIN (2PCES)
114758	DISQUE DE FREIN VENTILE (2PCES)
114761	VIS TETE RONDE M2.5x6mm (SIX PANS CREUX/10PCES)
114762	BAGUE DE SERRAGE POUR ARBRE D'ENTREE CALES (4PCES)
114765	AXE DE DIRECTION (BROCHE COURTE/125mm)
114776	CALE 4x10x0.3mm (12PCES)
114777	ENS. ENTRETIEN CARTOUCHE AMORTISSEUR (1 PAIRE)
114780	FUSEE D'ESSIEU (RONDELLE ALUMINIUM DE MONTAGE)
114932	FUSEE D'ESSIEU (RONDELLE ALUMINIUM DE MONTAGE/2PCES)
115804	SUPPORT PARE-CHOC
115805	SUPPORT DE CARROSSERIE AVANT/ARRIERE
115806	CHASSIS 3MM
115807	AXE BOITE 2 VITESSES
115809	CLOCHE D'EMBAYAGE POUR BOITE 2 VITESSES
115810	CARDAN (PIN COURT/108MM/2PCES)
115811	CORPS AMORTISSEUR 36MM (2PCES)
115812	AXE AMORTISSEUR (44MM/2PCES)
115814	RESSORTS AMORTISSEUR 40MM (BLEU/2PCES)
115815	RESSORTS AMORTISSEUR 40MM (BLANC/2PCES)
115816	SUPPORT AMORTISSEUR AVANT EN CARBONE
115817	SUPPORT AMORTISSEUR ARRIERE EN CARBONE
115818	PLAQUE INFERIEUR BOITE 2 VITESSE EN CARBONE
115819	PARE-CHOC MOUSSE 270MM
115828	PIGNON ACIER 18D (1ERE/BOITE 2 VITESSES)
115830	PIGNON ACIER 20D (2EME/BOITE 2 VITESSES)
115833	BRAS DE SUSPENSION AVANT (DJR)
115835	BRAS DE SUSPENSION ARRIERE (DJR)
115841	RENFORT ET COUVERCLE BOITE 2 VITESSES
115842	VIS TETE CYLINDRIQUE M2X14MM (IMBUS/10PCES)
116568	AXE FUSEE ARRIERE V2 RENFORCE (METAL/2PCES)
B021	ROULEMENT A BILLES 5x10x4mm (2PCES)
B028	ROULEMENT A BILLES 6x10x3mm (2PCES)
B033	ROULEMENT A BILLES 12x18x4mm (2PCES)
B034	ROULEMENT 12x21x5mm (2PCES)
B085	ROULEMENT A BILLES 8x16x5mm (2PCES)
HBC8017	BIELLETTE 5x51mm (2PCES)
HBC8019	LOGEMENT DE DIFFERENTIEL
HBC8021	COUSSINET DE DIFFERENTIEL (3PCES)
HBC8022	AXE DIFFERENTIEL
HBC8023	JOINT TORIQUE 6mm (6PCES)
HBC8043	MASSELOTES D'EMBAYAGE RACING 3 POINTS
HBC8050	VIS M3X14MM (4PCES)
HBC8058-1	CACHE ANTIPOUSSIERE NOIR SW.
HBC8059	ECROU DE VOLANT D'INERTIE
HBC8096	AXE 3x17mm (4PCES)
HBC8100	6.8mm EMBOUT BIELLETTE (B) (4PCES)
HBC8101-1	BOITIER DIFFERENTIEL ACIER CUR 20D
Z081	VIS TETE PLATE M3x6MM (SIX PANS CREUX/10PCES)
Z084	VIS TETE PLATE M3x12mm (SIX PANS CREUX/10PCES)
Z086	VIS TETE PLATE M3x18mm (SIX PANS CREUX/10PCES)
Z150	ENSEMBLE ANTENNEZ216 VIS TETE RONDE M3x15mm (SIX PANS CREUX/4PCES)
Z164	GRAISSE DIFFERENTIEL (#30000)
Z190	HUILE FILTRE A AIR (30CC)
Z216	VIS TETE RONDE M3X15MM (SIX PANS CREUX/4PCES)
Z224	RONDELLE M3x8mm (10PCES)
Z234	VIS TETE CYLINDRIQUE M2x5mm (10PCES)
Z260	PIN 2.5 X 12MM (12 PCES)
Z307	VIS TETE PLATE M4x10mm (SIX PANS CREUX/MINCE/4PCES)
Z352	VIS TETE RONDE M3x8mm (SIX PANS CREUX/10PCES)
Z353	VIS TETE RONDE M3x10mm (SIX PANS CREUX/10PCES)
Z354	VIS TETE RONDE M3x12mm (SIX PANS CREUX/10PCES)
Z357	VIS TETE RONDE M3x20mm (SIX PANS CREUX/10 PCES)
Z412	TETE CYLINDRIQUE M2x10mm (10PCES)
Z506	VIS TETE RONDE M3X18 NOIR (SIX PANS CREUX)
Z542	VIS TETE CYLINDRIQUE M3x8mm (12PCES)
Z543	VIS TETE CYLINDRIQUE M3 X 10MM (6PCES)
Z544	VIS TETE CYLINDRIQUE M3x12mm (6PCES)
Z547	VIS TETE CYLINDRIQUE M3x20mm (6PCES)
Z548	VIS M3x22mm (12PCES)
Z662	ECROU NYLSTOP M2 4PCES
Z663	ECROU NYLSTOP M3 (6PCES)
Z664	ECROU NYLSTOP M4 (4PCES)
Z700	VIS SANS TETE M3x3mm (6PCES)
Z702	VIS SANS TETE M3x5mm (10PCES)
Z704	VIS SANS TETE M3x6mm (10PCES)
Z710	SET SCREW M3X22MM (4PCES)
Z721	VIS SANS TETE M4x4mm (4PCES)
Z800	RONDELLE ELASTIQUE 3x6mm (20PCES)

# Fr Pièces Options

Numéro Description

67167	BRAS DE SERVO DE DIRECTION ALUMINIUM HB (23)
67168	BRAS DE SERVO DE DIRECTION ALUMINIUM HB (24)
67169	BRAS DE SERVO DE DIRECTION ALUMINIUM HB (25)
109819	SUPPORT BRAS (D 2.5)
109820	SUPPORT BRAS (D 3.5)
109822	ENS. BRAS BLOC DE DIRECTION (TYPE 3)
109823	ENS. BRAS BLOC DE DIRECTION (TYPE 2)
109824	ENS. BRAS BLOC DE DIRECTION (TYPE 1)
109845	SUPPORT BRAS (D 3.0)
109853	SET PORTE-FUSEE DIRECTION (0 DEGRE)
109856	ENS. BRAS BLOC DE DIRECTION (TYPE 4)
110954	COURONNE 49D (1ere VITESSE/BOITE 2)
110958	COURONNE 46D (2E VITESSE/BOITE 2)
111740	ENS. BRAS BLOC DE DIRECTION (TYPE 6)
111741	CACHE BRAS GRAPHITE TISSE (AVANT)
111742	CACHE BRAS GRAPHITE TISSE (ARRIERE)

Numéro Description

114621	SET ETRIER DE CHASSE V2 (17.5 DEG)
114622	SET ETRIER DE CHASSE V2 (20 DEG)
114727	ENS. BRAS SUPPORT MOYEU ARRIERE TYPE 1 (4p.)
114728	ENS. BRAS SUPPORT MOYEU ARRIERE TYPE 2 (4p.)
114730	ENS. BRAS SUPPORT MOYEU ARRIERE TYPE 4 (4p.)
114731	ENS. BRAS SUPPORT MOYEU ARRIERE TYPE 5 (4p.)
114933	FUSEE D'ESSIEU LEGERE (2pcs)
115394	AXES FUSEES RENFORCE (METAL/2PCS)
115813	RESSORTS AMORTISSEUR 40MM (JAUNE/2PCES)
115829	PIGNON ACIER 17D (1ERE/BOITE 2 VITESSES)
115831	PIGNON ACIER 21D (2EME/BOITE 2 VITESSES)
115832	PIGNON ACIER 22D (2EME/BOITE 2 VITESSES)



Serial Number  
Seriennummer  
Numéro de série  
シリアルナンバー



[www.hbracing.com](http://www.hbracing.com)  
Neidhart SA  
Ch. du Pré-Fleuri 31  
CH-1228 Plan-les-Ouates  
Switzerland  
Phone: +41 22 706 18 50